

ИНСТРУКЦИЯ ПО ЭКСПЛУАТАЦИИ

**Токарно-Винторезный Станок
Metal Master ZM 66150 DRO RFS
Metal Master ZM 66300 DRO RFS**



Производитель оставляет за собой право без предварительного уведомления вносить изменения в конструкцию, комплектацию или технологию изготовления изделия, не ухудшающие его потребительские свойства и характеристики, без отражения в документации. Это не является недостатком товара.

ПРАВИЛА ТЕХНИКИ БЕЗОПАСНОСТИ

Перед выполнением любых операций оператор должен внимательно ознакомиться с каждым разделом руководства.

Во избежание несчастных случаев были предусмотрены средства защиты от механических травм и поражения электрическим током:

1. Во избежание контакта с оператором все приводные цепи закрыты защитным кожухом. Открытие станка для проведения ремонта и технического обслуживания возможно только после отключения основного электропитания.
2. Запуск станка допускается только после закрытия кожуха шпинделя.
3. Во избежание травм в результате разброса железных опилок перед включением токарного станка необходимо закрыть защитный кожух.
4. Во время работы оборудования оператор должен находиться в стороне от движущихся частей станка, чтобы снизить риск получения травмы. Прежде чем приступить к очистке ходового винта, удалению с него железных опилок и смазыванию его маслом, станок необходимо выключить.
5. Поскольку в процессе работы возможны опасные ситуации, например, травмирование вращающейся обрабатываемой деталью или разбрасываемой металлической стружкой, порез режущим инструментом, ожог железными опилками, сдавливание движущимися частями, перед началом работы оператор должен получить надлежащую квалификацию, пройдя обучение.
6. Станок оснащен красной грибовидной кнопкой аварийной остановки.
7. В местах расположения электрических элементов на токарном станке нанесены предупреждающие знаки.
8. Станок оснащен проводкой защитного заземления.

Внимание:

1. Перед включением станка проверьте, соответствуют ли частота питающей сети переменного тока и напряжение указанным на паспортной табличке. Запуск станка допускается только в том случае, если эти данные соответствуют, а линия защитного заземления правильно подключена.

2. Уберите торцевые и установочные ключи зажимного патрона. Возьмите за привычку проверять их перед включением станка. Проверьте, чтобы защитный кожух или крышка ремня были установлены на место. Не допускается нахождение оператора или других лиц в опасной зоне.

3. Перед запуском станка, отключив питание или нажав кнопку аварийной остановки, вручную поверните шпиндель, чтобы убедиться, что вся приводная цепь свободно движется. Это поможет избежать серьезного повреждения станка или получения травм оператором в результате неисправного движения частей.

4. Неисправность механической части: пользователь должен следить за безопасностью работы силового двигателя, приводящего станок в действие. Игнорирование или изменение блокировки и ограничений работы, установленных электрической системой управления, не допускается.

5. Неисправность электрической части: весь корпус двигателя и кожух станка должны быть заземлены в соответствии с национальными нормами безопасности для электрических цепей с целью предотвращения несчастных случаев. Перезапуск после отключения питания следует выполнить через 5 минут.

6. Держите все электрические элементы в чистоте. Дверь электрического шкафа должна быть закрыта; беспорядочное открытие/закрытие двери не допускается. В случае отказа механических частей их проверкой и ремонтом должен заниматься обученный персонал.

7. Перед началом работы убедитесь, что трехкулачковый патрон надежно закреплен; проверьте его функционирование, запустив на некоторое время.
8. Тщательно изучите систему привода и назначение рычагов перед запуском и проверьте, установлены ли рычаги переключения передач в правильное положение.
9. Изменение положения рычагов возможно только в условиях остановки.
10. Для экстренной остановки шпинделя используйте педаль тормоза или электромагнитный тормоз (использование муфты сцепления заднего хода для остановки вместо тормоза повредит шестерни в передней бабке).
11. Тормозной механизм, соответствующий рычагу 11 или 19 (на рис. 2), служит для непрерывного хода шпинделя вперед и назад.
12. Скребок направляющей следует содержать в чистоте; в случае обнаружения износа его следует заменить.
13. Чтобы обеспечить точность обработки, не допускается произвольно разбирать/собирать основные детали станка.
14. Следует своевременно менять смазочное масло и регулярно проверять состояние масляного насоса через смотровое окно уровня масла.
15. Регулярно проверяйте рабочее состояние приводного ремня и правильность затяжки, чтобы уменьшить вибрацию.
16. Во избежание получения травм оператор должен держаться на расстоянии от движущихся частей токарного станка, например шпинделя, ходового винта и подающего стержня. Работа в перчатках запрещена.

Содержание

1 Область применения.....	5
2 Технические характеристики.....	6
3 Строповка, перемещение и установка	6
4 Система управления.....	10
5 Система привода	15
6 Электрическая система	23
7 Система смазки	29
8 Система охлаждения.....	33
9 Структура и регулировка	34
10 Техническое обслуживание.....	45
11 Оборудование и инструменты.....	46
12 Изнашиваемые и запасные части станка	55
13 Список запасных частей	61

1 Область применения

Данные токарные станки, используемые как для черновой, так и для чистовой обработки заготовок из черных или цветных металлов, могут выполнять все основные виды токарных операций, в том числе обработку наружных цилиндрических, конических и любых вращающихся поверхностей, нарезание канавок, нарезание резьбы с метрическим, дюймовым, модульным и диаметральным шагом, сверление, развертывание, протяжку канавок и прочие виды операций.

Отклонение от круглости во время обработки находится в пределах 0,01 мм, от цилиндричности – в пределах 300 мм при измеренной длине 0,03 мм. Точность чистовой обработки поверхности не менее Ra 3,2 мкм, а отклонение шага резьбы в пределах 300 мм при измеренной длине 0,06 мм.

2 Технические характеристики

Модель	ZM 66150 DRO RFS	ZM 66300 DRO RFS
Макс. диаметр обработки над станиной, мм	660	660
Макс диаметр обработки над суппортом, мм	435	435
Макс. диаметр обработки над выемкой в станине (ГАП), мм	820	820
Длина выемки в станине, мм	240	240
Расстояние между центрами, мм	1500	3000
Ширина станины, мм	390	390
Диаметр сквозного отверстия шпинделя, мм	105	105
Конус шпинделя	MT 6	Metric #120 (1:20)
Количество передач	12	12
Диапазон скоростей шпинделя, об/мин	16~1200	16~1200
Диапазон нарезаемых метрических резьб, мм	1~14	1~14
Диапазон нарезаемых дюймовых резьб, ниток на дюйм	2~28	2~28
Диапазон нарезаемых модульных резьб	0.5~7	0.5~7
Диапазон нарезаемых питчевых резьб	56~4 Dp	56~4 Dp
Диапазон автоматической продольной подачи, мм/об	0.063~2.52 (65 видов)	0.063~2.52 (65 видов)
Диапазон автоматической поперечной подачи, мм/об	0.027~1.07 (65 видов)	0.027~1.07 (65 видов)
Быстрый продольный холостой ход суппорта, м/мин	4,5 (50 Гц)	4,5 (50 Гц)
Быстрый поперечный холостой ход суппорта, м/мин	1,9 (50 Гц)	1,9 (50 Гц)
Шаг ходового винта, мм	12	12
Макс. сечение резца, мм	25x25	25x25
Макс. угол поворота верхней салазки суппорта	±90°	±90°
Макс. ход верхней салазки суппорта, мм	145	145
Макс. ход поперечной салазки суппорта, мм	360	360
Диаметр пиноли задней бабки, мм	75	75
Макс. ход пиноли задней бабки, мм	150	150
Конус пиноли задней бабки	MT 5	MT 5
Мощность двигателя, кВт	7,5	7,5
Напряжение, В	380	380
Масса нетто, кг	3050	3300
Масса брутто, кг	3350	3800
Габаритные размеры (ДхШхВ), мм	3200x1080x1550	4700x1080x1550
Размеры упаковки (ДхШхВ), мм	3250x1150x1900	4750x1150x1930

3 Строповка, перемещение и установка

3.1 Строповка и перемещение

При подъеме упакованного токарного станка трос должен быть протянут в соответствии с метками на упаковочном ящике. Во время транспортирования и разгрузки

не допускайте чрезмерного наклона ящика, а также воздействия на него давления или вибраций, так как это может повредить дно или боковые стенки. Категорически запрещается размещать ящик на краю какой-либо поверхности или вверх дном.

Соблюдая осторожность, чтобы не повредить станок при подъеме, разместите трос и подложите мягкие прокладки или плотную ткань между тросами и окрашенной поверхностью станка, как показано на рис. 1. Перемещая положение траверсы, можно добиться плавной строповки и перемещения.

3.2 Открытие ящика

Сразу после вскрытия ящика осмотрите внешнее состояние станка и проверьте комплектность принадлежностей и инструментов согласно упаковочному листу.

3.3 Установка

Перед поставкой с завода станок прошел необходимые проверки и испытания, поэтому, чтобы обеспечить точность обработки на долгое время, необходимо правильно выполнить его установку.

Как показано на рис. 1, токарный станок устанавливается на заранее забетонированное основание и крепится с помощью нескольких фундаментных клиньев. С помощью прецизионного уровня отрегулируйте клинья таким образом, чтобы погрешность выравнивания станка по горизонтали не превышала 0,04/1000, а по вертикали – 0,03/1000. Приблизительно выровняв клинья, заполните гнезда фундаментных болтов бетоном, чтобы зафиксировать их. После полного высыхания и затвердевания бетона, выполните точное выравнивание, постепенно регулируя клинья и равномерно затягивая гайки фундаментного болта. В конце, залейте цемент между землей и основанием, чтобы зафиксировать фундаментные клинья, загерметизируйте область вокруг ножек шкафа и выровняйте поверхность.

3.4 Очистка

Тщательно снимите антикоррозийную смазку со всех деталей, используя керосин. Промойте внутреннюю часть передней бабки нагретым керосином. Все шерстяные нити следует тщательно снять одну за другой. Когда станок будет тщательно очищен, нанесите достаточное количество универсальной смазки в соответствии со схемой смазки и смажьте направляющие скольжения, ходовой винт, подающий вал и остальные компоненты.

3.5 Пробный запуск

Перед пробным запуском станка оператор должен внимательно прочитать каждый раздел руководства, изучить устройство станка и ознакомиться с расположением всех органов управления и особенностями работы.

Проверьте все точки смазки.

Проверьте рабочее состояние каждой части станка вручную.

Перед подачей питания проверьте электрическую систему, чтобы убедиться в ее надлежащем функционировании и работе двигателя. После подачи питания проверьте, вращается ли главный двигатель по часовой стрелке, в противном случае измените подключение.

Если все детали исправны, можно начинать пробный запуск. В начале пробного запуска станок должен какое-то время поработать на минимальной скорости, а затем его можно постепенно ускорить. Во время пробного запуска внимательно проверьте смазочную, электрическую и охлаждающую системы, а также исправность каждой детали.

Только убедившись в надлежащем функционировании станка, смазочной системы, органов управления и тормоза, можно начинать работу.

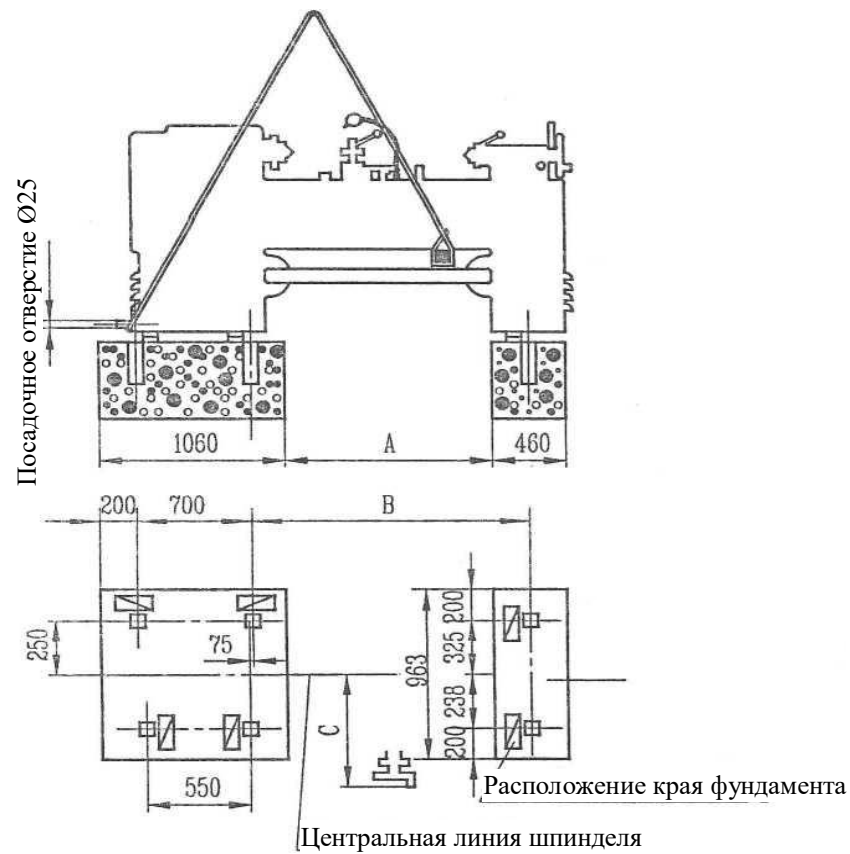


Схема для токарного станка 750, 1000, 1500 мм

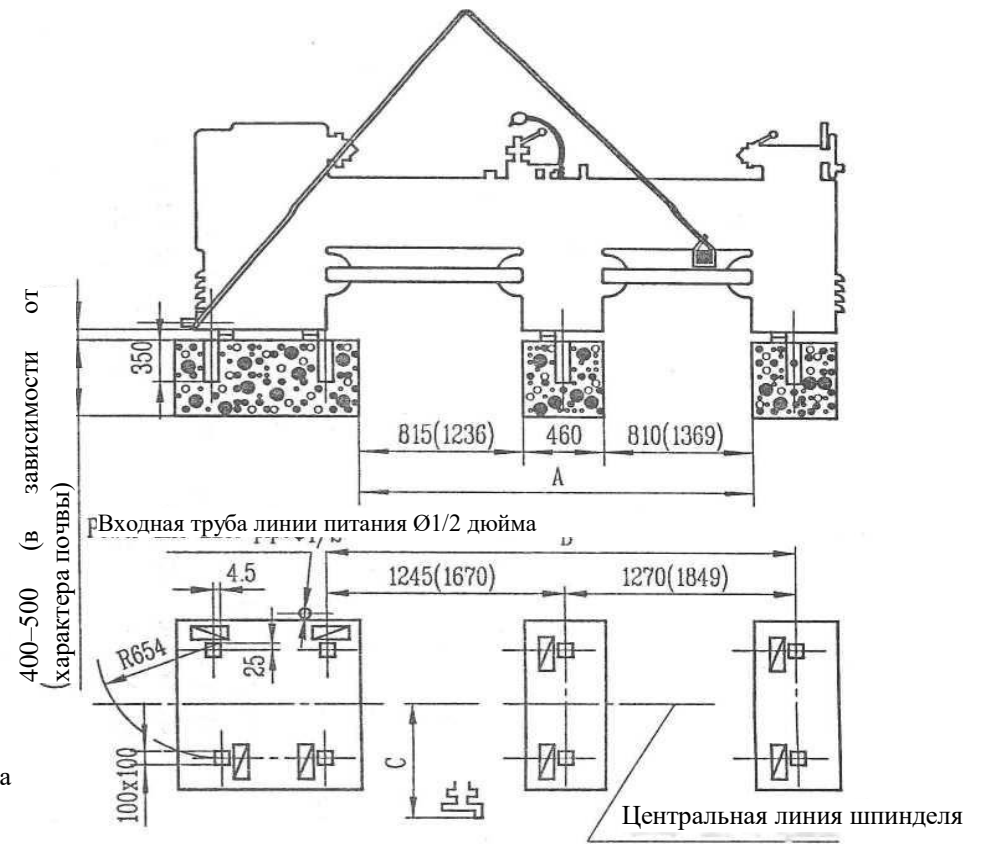


Схема для токарного станка 2000, 3000 мм

Рис. 1 Схема подъема основания

Макс. длина заготовки	750	1000	1500	2000	3000
A	835	1085	1585	815+460+810	1236+460+1369
B	1265	1515	2015	1245+1270	1670+1849

Тип	ZM 66150
C	660

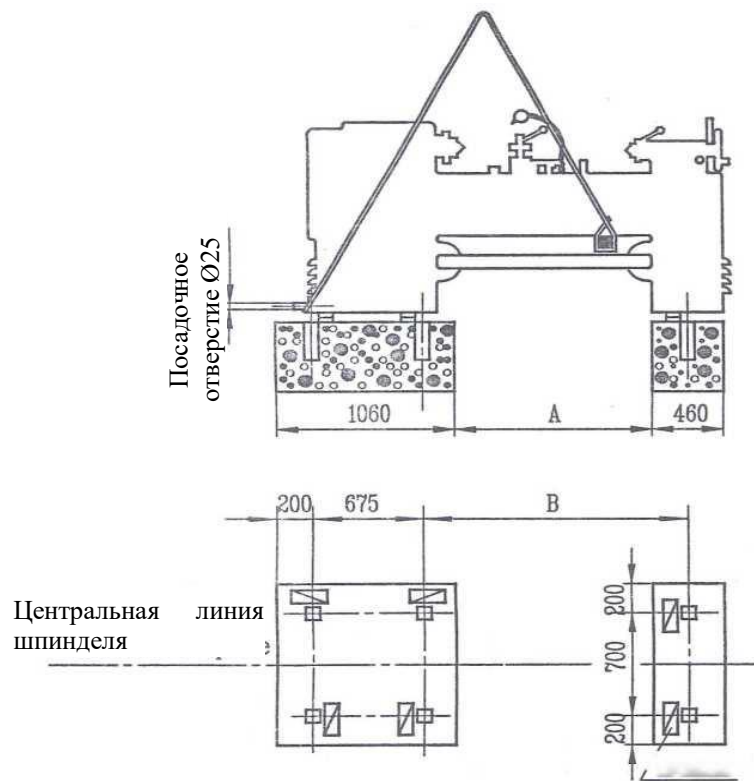


Схема для токарного станка 750, 1000, 1500 мм

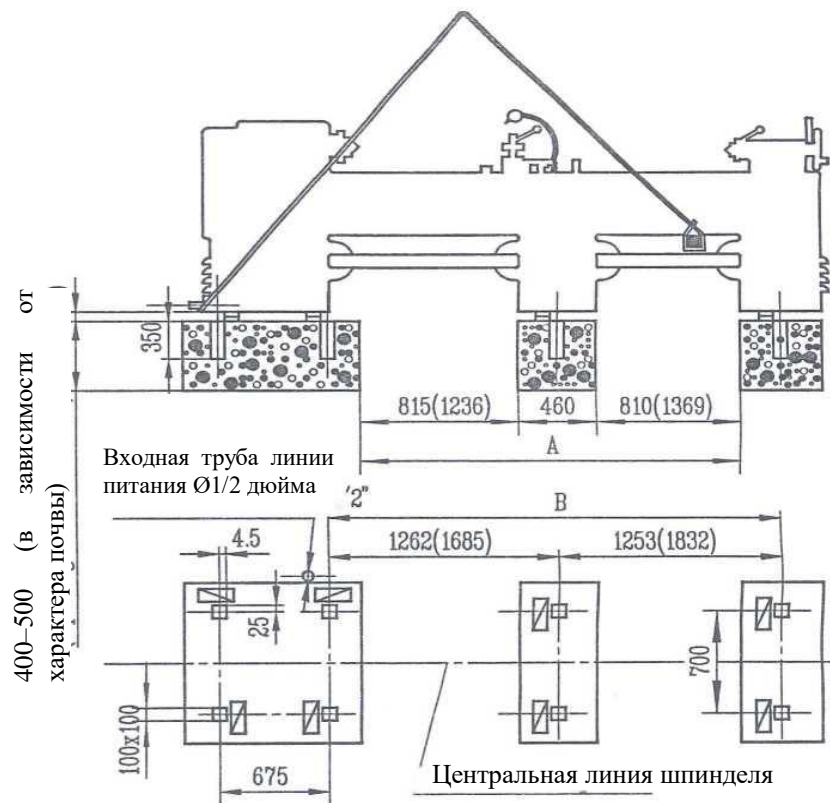


Схема для токарного станка 2000, 3000 мм

Расположение края фундамента

Рис. 1. Схема подъема основания (МСМ)

Макс. длина заготовки	750	1000	1500	2000	3000
A	835	1085	1585	815+460+810	1236+460+1369
B	1260	1510	2020	1262+1253	1685+1832

4 Система управления

4.1 Элементы управления

Элементы управления и их положение показаны на рис. 2

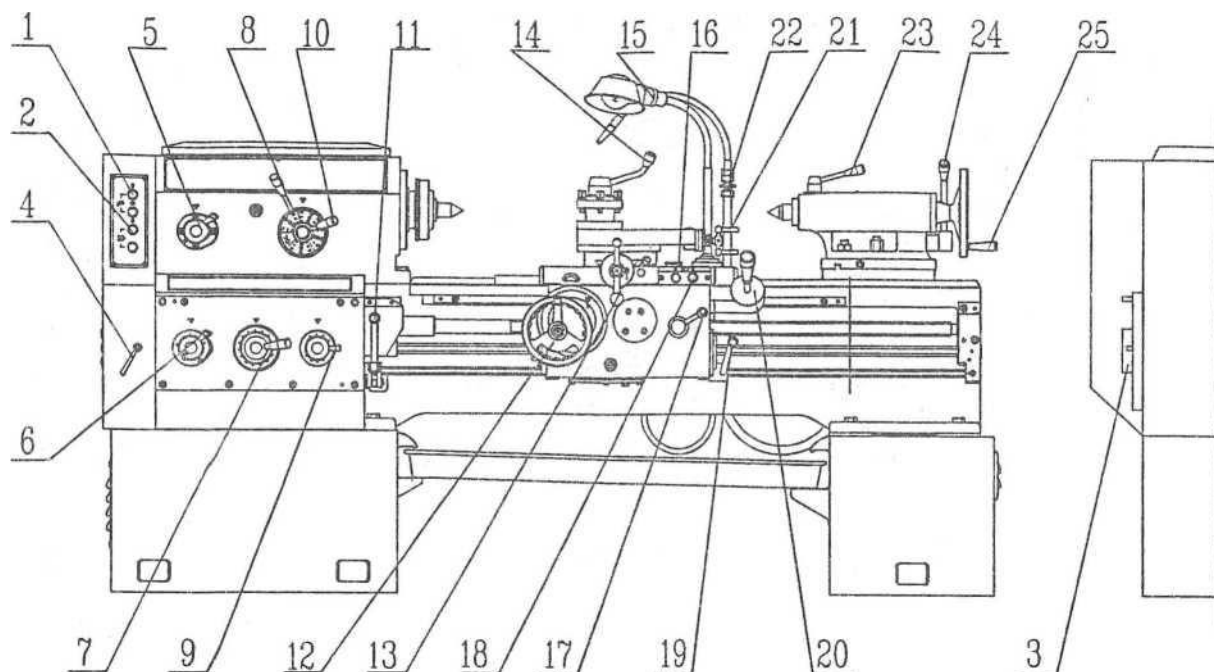


Рис. 2

1. Кнопка насоса охлаждения
2. Кнопка управления главным приводом двигателя
3. Главный переключатель питания
4. Зажимной рычаг защиты шкива
5. Рычаг нормальной и усиленной подачи вперед и назад
6. Ручка выбора типа резьбы
7. Рычаг переключения основного передаточного числа блока подачи
8. Рычаг переключения скоростей шпинделя
9. Рычаг переключения ускоряющей передачи блока подачи
10. Рычаг переключения скоростей шпинделя.
11. Рычаг реверса шпинделя
12. Маховик продольного перемещения траверсы
13. Рукоятка с шаровой головкой для перемещения поперечного суппорта
14. Зажимной рычаг для позиционирования резцедержателя
15. Переключатель освещения
16. Стопорный винт траверсы
17. Рычаг управления замком
18. Кнопка запуска и остановки главного двигателя
19. Рычаг управления запуском и остановкой шпинделя
20. Рычаг управления направлением подачи
21. Рычаг перемещения верхнего суппорта
22. Кран регулировки расхода охлаждающей жидкости
23. Зажимной рычаг втулки задней бабки
24. Рычаг фиксации задней бабки
25. Рычаг хода втулки

4.2 Методы работы

4.2.1 Система главного привода

Скорость шпинделя регулируется рычагами переключения передач (8) и (10).


Сопоставляя положение восьми передач рычага (8) с четырьмя положениями передач (кроме положения белой точки) рычага (10) в соответствии с тем же цветом, можно получить 12 скоростей вращения вперед и назад (таблица 1).


Когда рычаг (10) находится в белом положении, шпиндель находится не в зацеплении с механической передачей, и автоматическое движение подачи от привода шпинделя производиться не будет.

4.2.2 Система подачи

4.2.2.1 Выбор шага резьбы и скорости подачи осуществляется рычагом (5) на передней бабке и рычагами (6), (7) и (9) на подающей коробке.

а. Нормальный и усиленный шаг, рычаг прямой и обратной подачи (5) позволяет изменять усиление шага и направление резьбы или регулировать скорость подачи. Так как фартук адаптирует одностороннюю обгонную муфту для трансмиссии, то автоматическая подача инструментальных салазок возможна только тогда, когда подача происходит в «правом» положении.

 означает нормальный шаг вправо и скорость подачи

 означает нормальный шаг влево, без скорости подачи

б. Основная функция резьбового рычага (6) заключается в выборе требуемого типа резьбы, и, разумеется, его также можно использовать для изменения скорости подачи.

t означает нарезание метрической резьбы

p означает нарезание дюймовой резьбы

m означает нарезание модульной резьбы

Dr означает нарезание резьбы с диаметральным шагом



о означает, что передача не проходит через механизм резьбового типа.

с. Рычаг выбора основного передаточного числа (7), приводимый в действие в соответствии с последовательностью от №№ 1 до 15 на круглой индексной пластине, может изменять шаг резьбы или скорость подачи от низкой до высокой.

д. Рычаг переключения ускоряющей передачи (9) используется для соединения ходового винта или подающего стержня, а также для увеличения шага резьбы или скорости подачи.


I, II, III, IV используются для соединения ходового винта с резьбой.

A, B, C, D используются для соединения подающего стержня для получения подачи.

Коэффициент умножения: I : II : III : IV = A : B : C : D = 1 : 2 : 4 : 8

В соответствии с формой 2, доступны различные виды перемещения подачи через соответствующие кривошипные рычаги.

Продольное движение ходового винта может передаваться не через регулирующую зубчатую передачу в блоке подачи, а непосредственно транспонирующими шестернями между выходным валом передней бабки и входным валом блока подачи, что позволяет оператору нарезать резьбу с установленным шагом. Для этого рычаг изменения резьбы (6)

необходимо установить в положение  , а рычаг ускоряющей передачи (9) – в положение IV.

4.2.2.2 Управление перемещением инструментальных салазок

а. Продольное и поперечное перемещение инструментальных салазок осуществляется рычагом управления направлением подачи (20), который также отвечает за быстрое перемещение инструментальных салазок. Управление рычагом выполняется в том же

направлении, что и при автоматической подаче. Когда требуется быстрое перемещение, установите рычаг в соответствии с направлением подачи и нажимайте на верхнюю кнопку рычага, пока инструментальные салазки не переместятся в нужное положение.

в. При нарезании резьбы продольное перемещение инструмента регулируется рычагом управления замком (17). Поверните рычаг по часовой стрелке, чтобы открыть замок, и наоборот, чтобы закрыть его.

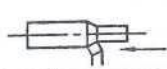

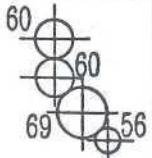
с. Ручное управление инструментальными салазками осуществляется с помощью маховика продольного перемещения поперечного суппорта (12), рукоятки с шаровой головкой для перемещения поперечного суппорта (13) и рычага перемещения верхнего суппорта (21) путем приведения их в действие.

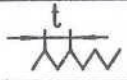
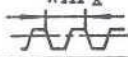
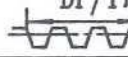
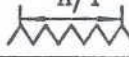

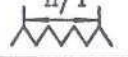
4.2.2.3 Другие рабочие функции показаны на рисунке элементов управления. При перемещении рычага реверса шпинделя (11) или рычага (19) в верхнее положение, шпиндель перемещается вперед, назад и в исходное положение, где останавливается. Суппорт можно регулировать после каждой настройки инструмента, для этого поверните рычаг (14) на один оборот.

Таблица 1. Скорости шпинделя и эксплуатационные возможности

№	Скорость вращения шпинделя			Расчетная эффективность передачи	Номинальная мощность двигателя (кВт)						Соединение приводной цепи	
	Номинальное значение (вперед)	Рассчитываемое значение			7,5		11		15			
		Вперед	Назад		Выходная мощность	Крутящий момент	Выходная мощность	Крутящий момент	Выходная мощность	Крутящий момент		
	об/мин				кВт	Кгс-м	кВт	Кгс-м	кВт	Кгс-м		
1	16	16,4	16,4	0,773	2,2	150	2,2	150	2,2	150	Зубчатое колесо 17 (рис. 3)	
2	27	27,7	27,7		2,7		2,7		2,7			
3	36	36,6	36,6		3,4		3,4		3,4			
4	50	50	50		4,3		4,3		4,3			
5	90	90	90		5,3		5,3		5,3			
6	150	152,5	152,5		5,8	103,2	6,9	6,9	6,9	6,9	Внутренний зуб 20 (рис. 3)	
7	200	201,3	201,3	0,813	6,5	109,2	6,1	109,2	6,1	109,7		Муфта трения
8	280	275,5	275,5			87	7,7	7,7				
9	400	389,6	389,6			69,5	8,9	102	9,6		9,6	
10	650	656	656			55,6		81,6	12		12	
11	870	865,8	865,8			44,8		65,7	12,2		89,6	
12	1200	1184,7	1184,7			36,6		52,3			71,2	

Таблица 2. Подача и шаг резьбы

 MM						 IMM						 60 69 56		
n	t					m	n	t					m	
A	A	B	C	D	D	A	A	B	C	D	D			
0.063	0.09	0.18	0.36	0.71		0.027	0.040	0.076	0.15	0.30			1	
0.071	0.10	0.20	0.40	0.80		0.030	0.043	0.085	0.17	0.34			2	
0.073		0.21	0.42	0.84		0.031		0.089	0.18	0.35			3	
0.079	0.11	0.22	0.44	0.88		0.033	0.047	0.095	0.19	0.38			4	
0.081		0.23	0.46	0.92		0.034				0.39			5	
0.084	0.12	0.24	0.48	0.95		0.036	0.050	0.101	0.20	0.40			6	
0.087		0.25	0.49	0.98		0.037	0.052	0.104	0.21	0.42			7	
	0.13	0.27	0.53	1.07	1.68		0.057	0.114	0.23	0.46	0.72		8	
	0.14	0.28	0.58	1.17	1.84		0.062	0.124	0.24	0.49	0.78		9	
	0.15	0.30	0.60	1.21	1.89		0.064	0.128	0.25	0.51	0.80		10	
		0.31	0.62	1.25	1.96		0.066	0.133	0.26	0.53	0.83		11	
	0.16	0.32	0.64	1.29	2.02		0.068	0.137	0.27	0.55	0.86		12	
	0.17	0.34	0.66	1.38	2.16		0.073	0.146	0.29	0.58	0.92		13	
				1.43	2.24					0.60	0.95		14	
				1.61	2.52					0.68	1.07		15	

 t				 мм x				 DP/1"				 n/1"				 60 69 56 57	 n/1"	
t				m				DP				n					n	
I	II	III	IV	I	II	III	IV	I	II	III	IV	I	II	III	IV		I	II
1	2	4	8	0.5	1	2	4											1
	2.25	4.5	9			2.25	4.5											2
																		3
1.25	2.5	5	10		1.25	2.5	5											4
								56	28	14	7	28	14	7	3 1/2			5
																		6
	2.75	5.5	11			2.75	5.5											7
1.5	3	6	12	0.75	1.5	3	6	48	24	12	6	24	12	6	3			8
								44	22	11	5 1/2	22	11	5 1/2	2 3/4			9
																		10
1.75	3.5	7	14		1.75	3.5	7											11
								40	20	10	5	20	10	5	2 1/4			12
																		13
								36	18	9	4 1/4	18	9	4 1/4	2 1/4			14
								32	16	8	4	16	8	4	2			15

5 Система привода

5.1 Схема системы привода и компоненты привода

Схема системы привода показана на рис. 3, а все компоненты привода и их параметры перечислены в таблице 3 вместе с номерами.

Таблица 3. Параметры приводных компонентов

Часть	Передняя бабка																																			
Номер чертежа	1	2	3	4	5	6	7	8	9	10	11	12	13	14	15	16	17	18	19	20	21	22	23	24	25	26	27	28	29	30	31	32	33			
Количество зубьев или число резьбы	45	45	45	33	24	40		37	49	60	45						27	17	44	16	17	54	20	57	54	86	45	40		35	35		57			
Модуль или шаг резьбы, мм	25	2,5	25	25	25	25		25	2,5	2,5	25						3	3	3	3	3	3	3	25	3	3	2,5	25		25	25		2,5			
Номер части («А» указывает на СУ6140)	A020 ₈₁	A020 ₈₂	02-40	02-39	02-38	02-36		02-21	02-20	02-19	02-17						02-16	02-61	A020 ₅₆	A050 _{97A}	02-91	6602 _{0V}	02-22	02-11	02-06	02-58	02-57		02-27			02-28				
Часть	Картка												Коробка передач подачи																							
Номер чертежа	34	35	36	37	38	39	40	41	42	43	44	45	46	47	48	49	50	51	52	53	54	55	56	57	58	59	60	61	62	63	64	65	66			
Количество зубьев или число резьбы	60	69	56	57	28	30	27	41	30	29	21	28	20	18	21	36	32	33	30	21	28	14	22	42	33	15	24	22	40	32	21	21	42			
Модуль или шаг резьбы, мм	2,25	2,25	2,25	2,25	2,25	1,75	2,25	1,75	2,25	1,75	3	2	3	3	3	2	2	2	1,75	3	2	2,25	2,25	225	2,25	225	2,25	2,25	225	2,25	2,25	2	2	2		
Номер части	A ₁ 08042	A ₁ 08043	A ₁ 08041	A ₁ 08043	A07061	A07062	A07063	A07064	A07066	A07073	A07072	A07072	A07069	A07068	A07067	A07065	A07066	A07032	A07076	A07077	A07078	A07079	A07074	A07075	A07034	A07038										
Часть	Фартук																		Инструментальные салазки							задняя бабка	Шкив ремня									
Номер чертежа	67	68	69	70	71	72	73	74	75	76	77	78	79	80	81	82	83	84	85	86	87	88	89	90	91	92	93	94	95	96	97	98				
Количество зубьев или число резьбы	36	32	56	2	26	32	36	36	45	45	87	12	Зубчатая рейка	18	28	20	89	45	45	35	58	1	1	18	1	1	1	1	1	1	1	1	Φ115 Φ98	Φ178		
Модуль или шаг резьбы, мм	15	1,5	1,5	25	2,5	1,75	1,75	1,75	1,75	1,75	1,75	2,5	2,5	1,75	1,5	1,5	1,5	1,75	1,75	1,75	1,75	12	12	1,75	5	5	5	5	5	5	Тип В					
Номер части	A06061	A06062	A06063	A06057	A06021	A06084	A06065	A06069	A06052	A01024	A06071	A06072	A06073	A06074	A06066	A06067	A06068	A06022	A01021	A05031	A05021	A05011	A04011	A04031	A03022	A01005	A01007	A801007/У1	A2003							

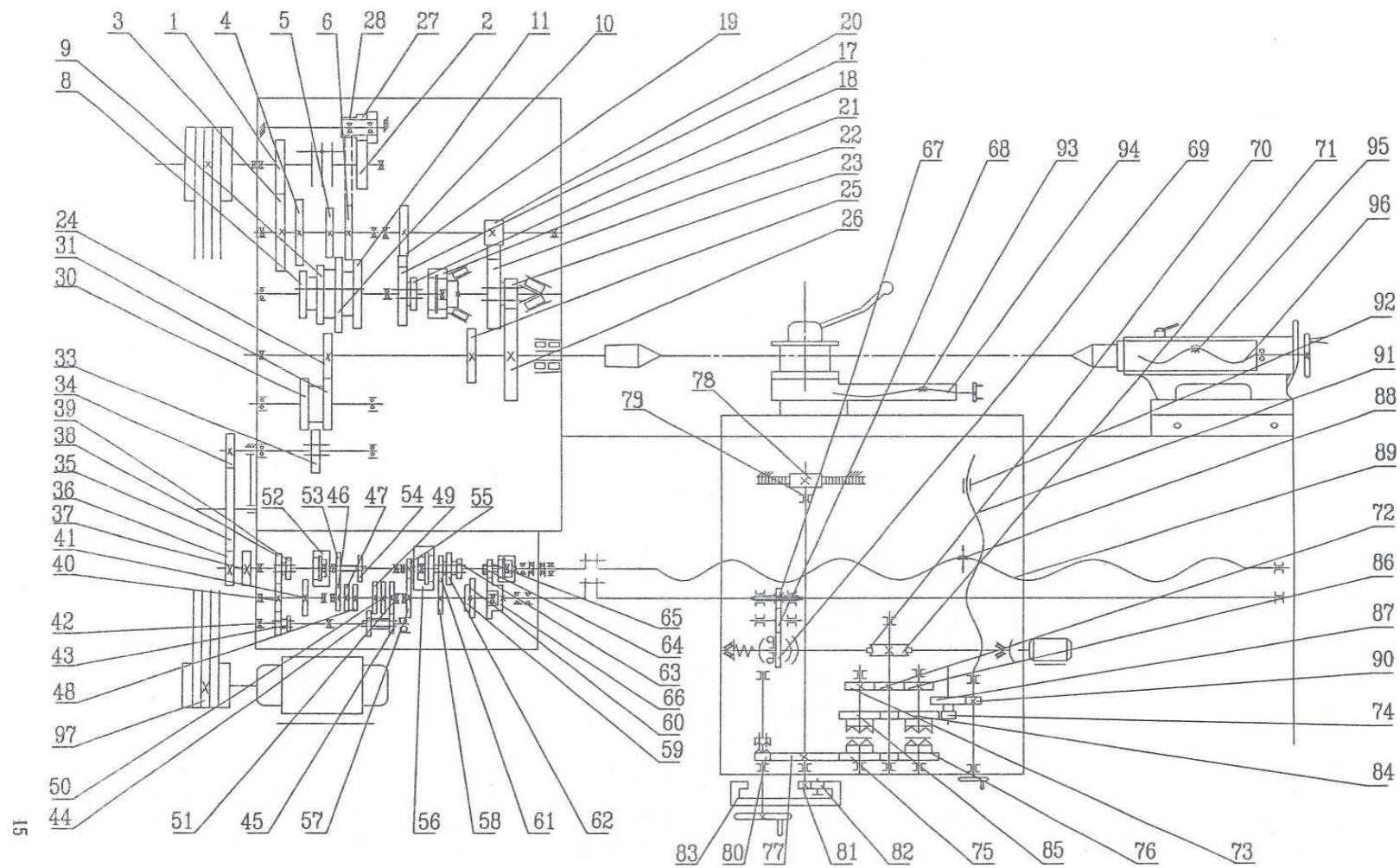


Рис. 3. Схема приводной системы

5.2 Цепь привода

5.2.1 Цепь главного привода

Для достижения необходимой скорости, используйте схему передач и следующую формулу:

$$n_e \times \frac{D1}{178} \times 0,99 \times \frac{45}{45} \times \frac{33}{49} \times \frac{27}{44} \times \frac{16}{54} \times \frac{20}{86} = \text{Низкая скорость с 4 шагами}$$

$$\frac{40}{45} \times 1 \times \frac{20}{86} = \text{Средняя скорость с 4 шагами (об/мин)}$$

$$\frac{45}{37} \times 1 \times \frac{54}{54} = \text{Высокая скорость с 4 шагами}$$

где

n_e : скорость главного двигателя

$D1$: расчетный диаметр шкива приводного ремня

Частота переменного тока $f = 50$ Гц $D1 = 115$ мм

Частота переменного тока $f = 60$ Гц $D1 = 96$ мм

0,99: коэффициент ременного привода

Затем в соответствии с расчетом можно определить 12-ступенчатую скорость вращения шпинделя (рис. 1).

5.2.2 Цепь привода подачи

5.2.2.1 В соответствии со схемой системы привода требуемый шаг резьбы рассчитывается по следующей формуле:

Заготовка $t =$ шпиндель $l \times$ зажим $i \times$ сменный редуктор $i \times$ специальный $i \times$ основной $i \times$ составной $i \times T$ винт, мм.

Таким образом, номинальные значения разновидности резьбы рассчитываются по следующей формуле:

Шаг метрической резьбы:

$t =$ заготовка $t =$ шпиндель $l \times$ зажим $i \times$ сменный редуктор $i \times$ специальный $i \times$ основной $i \times i$ составной $\times T$ винт, мм

Модульная резьба:

$$m = \frac{\text{заготовка } t}{l} = \frac{\text{шпиндель } l \times \text{зажим } i \times \text{сменный редуктор } i \times \text{специальный } i \times \text{основной } i \times i \text{ составной} \times T \text{ винт}}{l}$$

Количество резьбы на дюйм:

$$n = 25,4 / \text{заготовка } t = \frac{25,4}{\text{шпиндель } l \times \text{зажим } i \times \text{сменный редуктор } i \times \text{специальный } i \times \text{основной } i \times i \text{ составной} \times T \text{ винт}}$$

Количество резьбы на диаметральный шаг резьбы:

$$D_p = 25,4l / \text{заготовка } t = \frac{25,4l}{\text{шпиндель } l \times \text{зажим } i \times \text{сменный редуктор } i \times \text{специальный } i \times \text{основной } i \times i \text{ составной} \times T \text{ винт}}$$

Где заготовка t = требуемый шаг резьбы заготовки

Зажим i: основные каналы подачи:	$\frac{48}{48} \times \frac{31}{31} = 1$
Сменный редуктор i: обычный:	$\frac{60}{69} \times \frac{69}{56} = \frac{15}{14}$
19 на дюйм:	$\frac{60}{69} \times \frac{69}{57} = \frac{20}{19}$
11 1/2 на дюйм:	$\frac{60}{56} \times \frac{56}{69} = \frac{20}{23}$
специальный i: метрическая резьба:	$\frac{28}{27} \times \frac{27}{30} = \frac{14}{15}$
Модульная резьба:	$\frac{28}{27} \times \frac{41}{29}$
Дюймовая резьба:	$\frac{30}{41} \times \frac{30}{41}$
Диаметральная резьба:	$\frac{30}{41} \times \frac{41}{29} = \frac{30}{29}$

Основной i: всего имеется 7 групп метрических резьб и модульных резьб:

$\frac{28}{36} \times \frac{18}{21} = \frac{2}{3}$	(Положение рычага 1)	$\frac{28}{32} \times \frac{32}{28} = 1$	(Положение рычага 8)
$\frac{28}{32} \times \frac{20}{21} = \frac{5}{6}$	(Положение рычага 4)	$\frac{21}{18} \times \frac{21}{21} = \frac{7}{6}$	(Положение рычага 11)
$\frac{28}{32} \times \frac{18}{21} = \frac{3}{4}$	(Положение рычага 2)	$\frac{28}{36} \times \frac{33}{28} = \frac{11}{22}$	(Положение рычага 7)
$\frac{28}{32} \times \frac{36}{28} = \frac{9}{8}$	(Положение рычага 10)		

Всего имеется 10 групп дюймовых и диаметральных резьб:

$\frac{21}{18} \times \frac{36}{28} = \frac{3}{2}$	(Положение рычага	$\frac{21}{18} \times \frac{32}{28} = \frac{4}{3}$	(Положение рычага
$\frac{21}{21} \times \frac{36}{28} = \frac{9}{7}$	15)	$\frac{21}{20} \times \frac{32}{28} = \frac{6}{5}$	14)
$\frac{28}{32} \times \frac{36}{28} = \frac{9}{8}$	(Положение рычага	$\frac{28}{33} \times \frac{36}{28} = \frac{12}{11}$	(Положение рычага
$\frac{28}{32} \times \frac{32}{28} = 1$	(13)	$\frac{28}{36} \times \frac{32}{28} = \frac{8}{9}$	12)
$\frac{21}{21} \times \frac{18}{21} = \frac{6}{7}$	(Положение рычага	$\frac{28}{32} \times \frac{18}{21} = \frac{3}{4}$	(Положение рычага 9)
	10)		(Положение рычага 6)

(Положение рычага 8)

(Положение рычага 2)

(Положение рычага 5)

При расчете числа подач следует учитывать следующие данные (всего 15 групп):

$$\frac{28}{36} \times \frac{21}{21} = \frac{7}{9} \quad (\text{Положение рычага 3})$$

Составной i : всего 4 группы:

$$\frac{14}{42} \times \frac{15}{40} = \frac{1}{8} \quad (\text{Положение рычага I или A})$$

$$\frac{14}{42} \times \frac{33}{22} = \frac{1}{2} \quad (\text{Положение рычага III или C})$$

$$\frac{14}{42} \times \frac{24}{32} = \frac{1}{4}$$

(Положение рычага II или B)

$$\text{Внутреннее-} \\ \text{внешнее зубчатое} \\ \text{звено} \frac{22}{22} = 1$$

(Положение рычага IV или D)

T винт: 12 мм

Вид резьбы можно определить в соответствии с приведенными выше расчетами, а расчетные погрешности выглядят следующим образом:

Метрическая резьба:	$\Delta t = 0$
Модульная резьба:	$\Delta t = 0,0540/1000$
Дюймовая резьба:	$\Delta t = 0,0291/1000$
Диаметральная резьба:	$\Delta t = 0,0813/1000$

5.2.2.2 Подачу на оборот следует рассчитывать по следующей формуле:

Продольный: продольный S = шпиндель 1 × зажим i × сменный редуктор i × специальный i × основной i × составной i × подающий стержень i × продольный фартук × Lmz (мм/об)

Поперечный: поперечный S – шпиндель 1 × зажим i × сменный редуктор i × специальный i × основной i × составной i × подающий стержень i × поперечный фартук × T винт (мм/об)

где

$$= \frac{21}{42} = \frac{1}{2}$$

Подающий стержень i

$$\text{Продольный фартук } i = \frac{36}{32} \times \frac{32}{56} \times \frac{2}{26} \times \frac{32}{56} \times \frac{45}{87}$$

$$\text{Поперечный фартук } i = \frac{36}{32} \times \frac{32}{56} \times \frac{2}{26} \times \frac{32}{36} \times \frac{45}{35} \times \frac{58}{18}$$

$$m = 2,5 \text{ мм} \quad Z=12 \quad t \text{ винт} = 5 \text{ мм}$$

В остальном все так же, как указано выше.

Разные виды подач можно определять в соответствии с приведенными выше расчетами, и как показано в таблице 2.

5.3 Список подшипников и точечная схема

Подшипники, используемые в токарном станке, перечислены в таблице 4; точечная схема представлена на рис. 4.

Таблица 4. Список подшипников

№	Модель	Технические характеристики	Кол-во	Примечание
1	16006	30×55×9	2	43, 49
2	6005	25×47×12	6	5, 32, 33, 34, 40, 41
3	6006	30×55×13	3	9, 24
4	6203	17×40×12	9	25, 29, 31, 35, 36, 37, 38, 39, 42
5	6205	25×52×15	1	27
6	6208	40×80×18	3	8, 10
7	6303	17×47×14	1	28
8	6304	20×52×15	1	30
9	6305	25×62×17	1	26
10	6306	30×72×19	4	7, 11, 12
11	6307	35×80×21	1	3
12	6004/P6	20×42×12	2	14
13	6006/P6	25×47×12	1	15
14	NN3030K/P5	150×225×56	1	1
15	30205	25×52×16.5	2	44, 45
16	30209	45×85×21	1	4
17	32308	40×90×35.5	1	2
18	51106/P5	30×47×11	2	50, 51
19	7024C/P5	120×180×28	2	13
20	51205	25×47×15	1	46
21	607	7×19×6	4	47, 48
22	6207	35×72×17	1	6

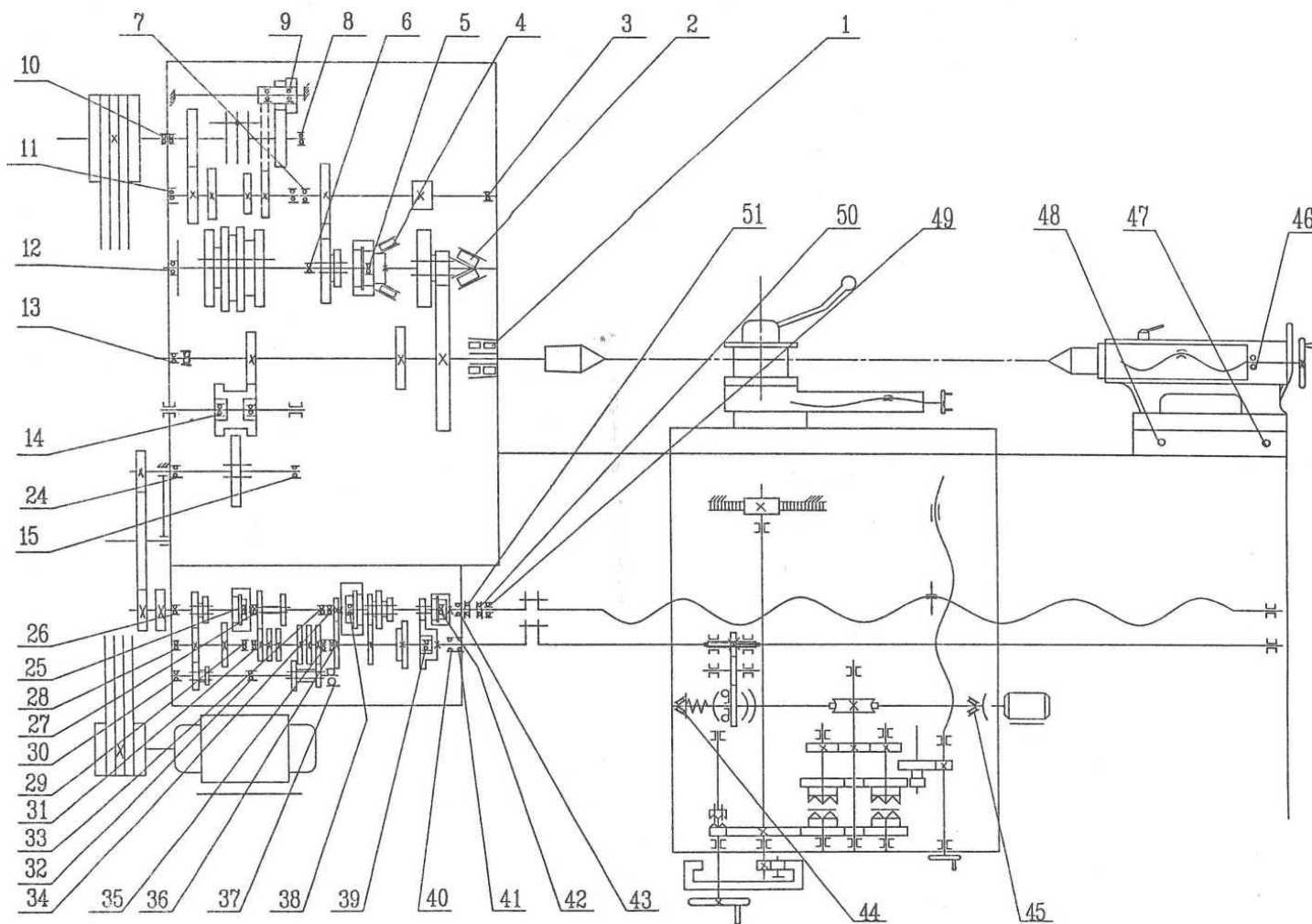


Рис. 4. Схема расположения подшипников

6 Электрическая система

6.1 Дополнительно станок может быть поставлен в конфигурации с электрическим оборудованием с частотой переменного тока 50 Гц, основным напряжением 380 В и напряжением управления и освещения 24 В, мощностью двигателя 7,5 кВт, мощностью станка 8 кВА. Электрическая система имеет всестороннюю защиту, которая обеспечивает безопасную и надежную работу станка. При выполнении технического обслуживания пользователи могут руководствоваться электрической схемой (рис. 5), принципиальной схемой электрического оборудования (рис. 5-1) и перечнем электрических компонентов (таблица 5), представленными далее.

6.2 Предохранители не поставляются со станком – пользователь должен обеспечить их наличие в соответствии с табличкой с электрическими данными. Линия электропитания должна входить в станок через отверстие с левой стороны передней стойки, так как плата электропроводки также размещена слева. Заземляющий провод должен быть затянут на винте, подключенном к заземлению (PE).

6.3 Запуск станка: при включении переключателя питания (QS) загорится сигнальный индикатор (EL2), который указывает на подключение цепи к сети. При этом загорятся контрольные индикаторы главного двигателя (HL1 и HL2), расположенные внутри зеленых кнопок (SB2 и SB3), после чего оператор может запустить главный двигатель (M2). Когда связанная с муфтой тяга управления находится в нейтральном положении (даже при нажатии переключателя SQ4), при нажатии кнопки запуска (SB2 или SB3) контрольные индикаторы (HL1 и HL2) погаснут – это указывает на выполнение действия после нажатия зеленой кнопки, после чего главный двигатель запускается. При перемещении тяги управления шпиндель должен начать вращаться в прямом или обратном направлении. После запуска главного двигателя загорится контрольный индикатор (HL3), установленный в зеленой кнопке (SB5) насоса охлаждающей жидкости (M3), а при нажатии кнопки SB5, запустится насос охлаждающей жидкости. Насос будет автоматически остановлен или перезапущен после выключения или включения двигателя. После подключения всех цепей освещением можно управлять с помощью переключателя (SA), установленного в контрольном индикаторе (EL1). Двигателем быстрого перемещения (M4) суппорта также можно управлять черной кнопкой быстрого хода (SB7).

6.4 Остановка станка: нажмите красную кнопку (SB4), чтобы остановить главный двигатель. На панели управления расположены кнопки остановки (SB6) насоса охлаждающей жидкости и аварийной остановки (SB1). При нажатии кнопки остановки (SB6) насос охлаждающей жидкости прекращает работу. Кнопка аварийной остановки (SB1) может отключить все цепи и подать звуковой сигнал об остановке станка при возникновении какой-либо аварии. После устранения неисправности обязательно поверните кнопку аварийной остановки в направлении стрелки на 30° назад, после чего станок можно будет снова запустить. На станке установлен дистанционный переключатель SQ1 или SQ2, после нажатия одного из них шпиндель будет немедленно остановлен.

6.5 Электрическая защита станка: тепловое реле перегрузки (FR2) обеспечивает защиту главного двигателя > тепловое реле перегрузки (FR3) – насоса охлаждающей жидкости. Предохранители (FU1, FU2, FU3) используются отдельно для защиты от короткого замыкания главной цепи и цепи управления. В кожух ремня встроен предохранительный выключатель (SQ), в защитную крышку патрона – предохранительный выключатель (SQ3), в электрический корпус – предохранительный выключатель (SQ5). Главный двигатель не может быть запущен при открытии одного из них.

6.6 Перед запуском станка необходимо полностью проверить целостность и надежность электрической цепи, а также целостность электрической изоляции. Все электрические компоненты должны быть очищены, а дверца должна быть закрыта. При возникновении поломки электрооборудования ее техническим обслуживанием должен заниматься специалист по ремонту.

6.7 Во время ежедневного использования необходимо периодически проверять электрические компоненты, чтобы убедиться в нормальной работе главного двигателя. Если требуется техническое обслуживание главного двигателя, ослабьте винт на торцевой крышке, вытащите ротор и очистите двигатель.

6.8 Контакт переменного тока следует периодически проверять после отключения питания, очистки от грязи и затягивания винтов. Когда соединения серьезно обгорели, их необходимо заменить новыми. Электрические компоненты следует очищать один раз в месяц и убирать с них окись.

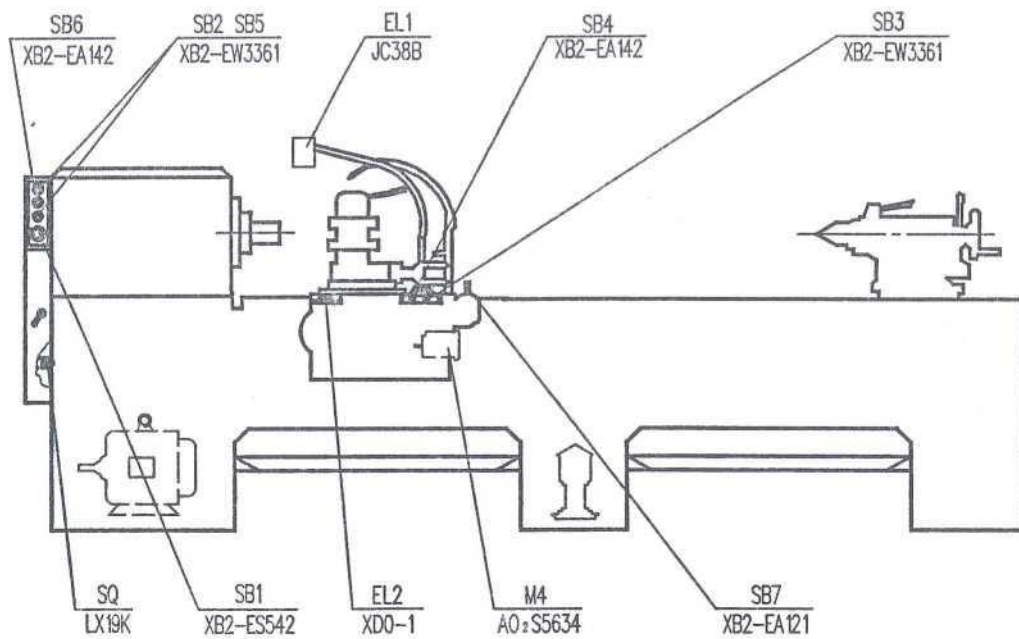
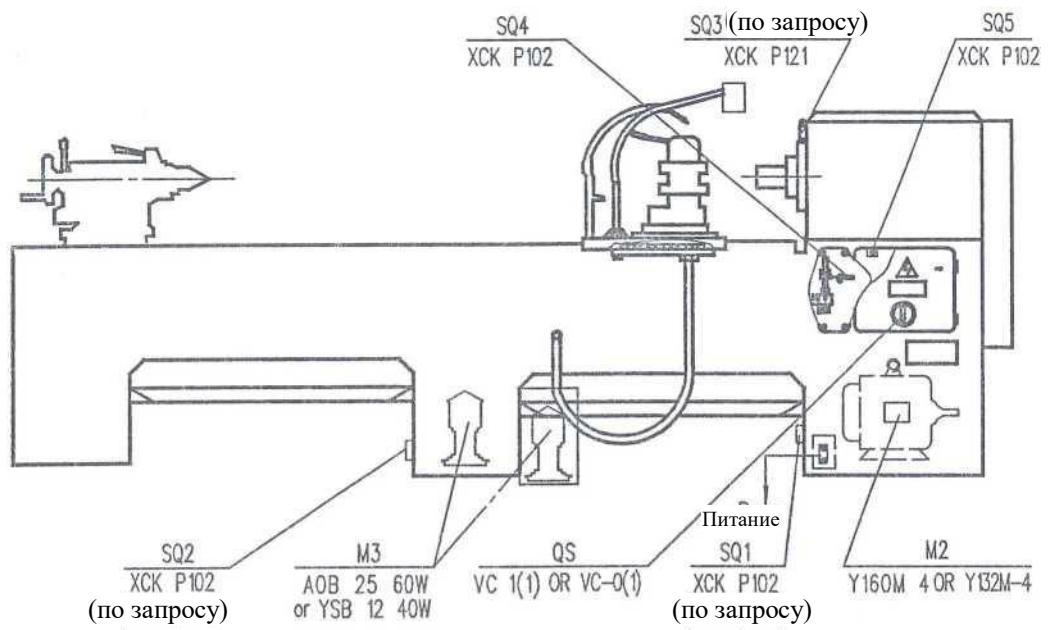


Рис. 5. Электрическая схема

Защита питания	Выключатель питания	Главный двигатель	Насос для охлаждения	Двигатель быстрого хода	Запуск главного двигателя, защита. Срочная остановка
----------------	---------------------	-------------------	----------------------	-------------------------	--

Запуск насоса охлаждающей жидкости	Управление двигателем быстрого хода	Освещение станка	Освещение шкалы	Индикатор режима ожидания главного двигателя	Индикатор режима ожидания насоса охлаждающей жидкости
------------------------------------	-------------------------------------	------------------	-----------------	--	---

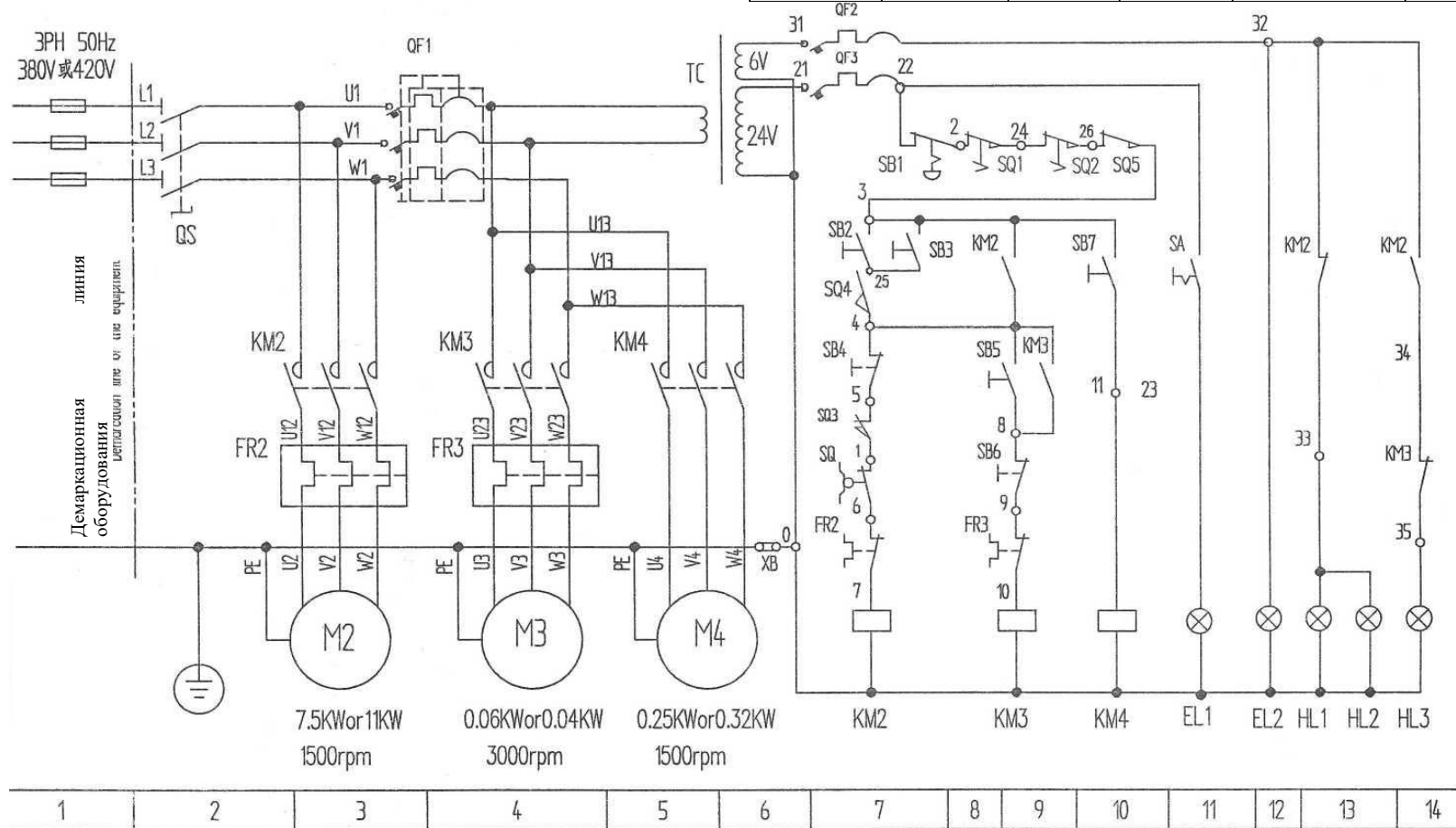


Рис. 5-1. Принципиальная схема электрического оборудования

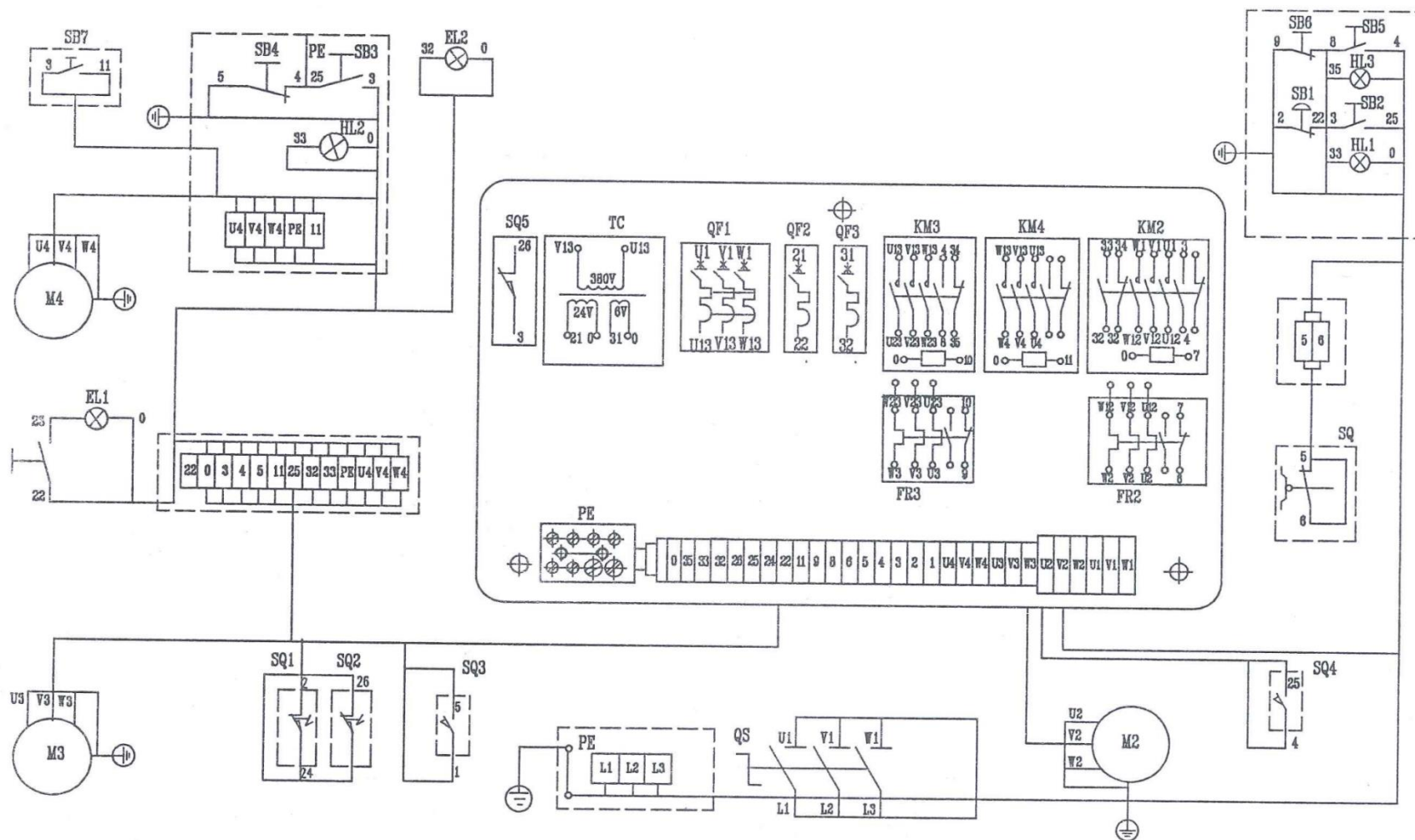


Рис. 6. Схема электрических соединений

Таблица 5. Перечень электрических компонентов

Обозначение кода	Тип	Название и спецификация	Количество	Примечание
M2	Y132M-4	Трехфазовый асинхронный двигатель 7,5 кВт, 380 В 50 Гц	1	
M3	АОВ-25	Трехфазовый насос для охлаждающей жидкости 380 В, 50 Гц GOW, 25 л/мин	1	Металлическая табличка станка YSB-12
M4	АО 285634	Миниатюрный трехфазный асинхронный двигатель 250 Вт или 320 Вт	1	
QS	VC-O(1)	Выключатель питания	1	
SQ	LX19K	Выключатель хода	1	
SQ1	XCK-P102	Выключатель расстояния	1	
SQ2			1	Сборка на токарном станке 2 м и более 2 м
TC	JBK5-160	Управляющий трансформатор 380 В/24 В/6 В 160 ВА/150 ВА/10 ВА	1	
KM2	LC1-D1810*5N	Контактор 24 В перем. тока	1	
KM3	LC1-D0610*5N	Контактор 24 В перем. тока	2	
KM4				
	LA1-DN11C	Вспомогательные контакты	1	
	LA1-DN02C	Вспомогательные контакты	1	
FR2	LR2-D1321N	Реле перегрузки	1	
PP3	LR2-D1306N	Реле перегрузки	1	
	RT18-32X	Седло предохранителя	5	
QF1		Переключатель питания 6 А	1	
QF2		Переключатель питания 3 А	1	
QF3		Переключатель питания 3 А	1	
SB1	XB2-ES542	Красная кнопка экстренной остановки	1	
SB2	XB2-EW3361	Кнопка запуска (зеленая)	3	
SB3				
SB5				
HL1	DL1-CB006	Лампа 6 В 1,5 Вт	3	
HL2				
HL3				
SQ3	XCK-P121	Выключатель расстояния	1	

ЗВ4	ХВ2- ЕА142	Кнопка запуска (красная)	2	
SB6				
SB7	ХВ2- ЕА121	Кнопка управления двигателем быстрого хода	1	
ELI	JC38B	Освещение станка 24 В перем. тока, 50 Вт	1	
ELI	XDO-1	Сигнальный индикатор 6 В, 1 Вт	1	
SQ4	ХСК- P102	Выключатель расстояния	2	
SQ5				

7 Система смазки

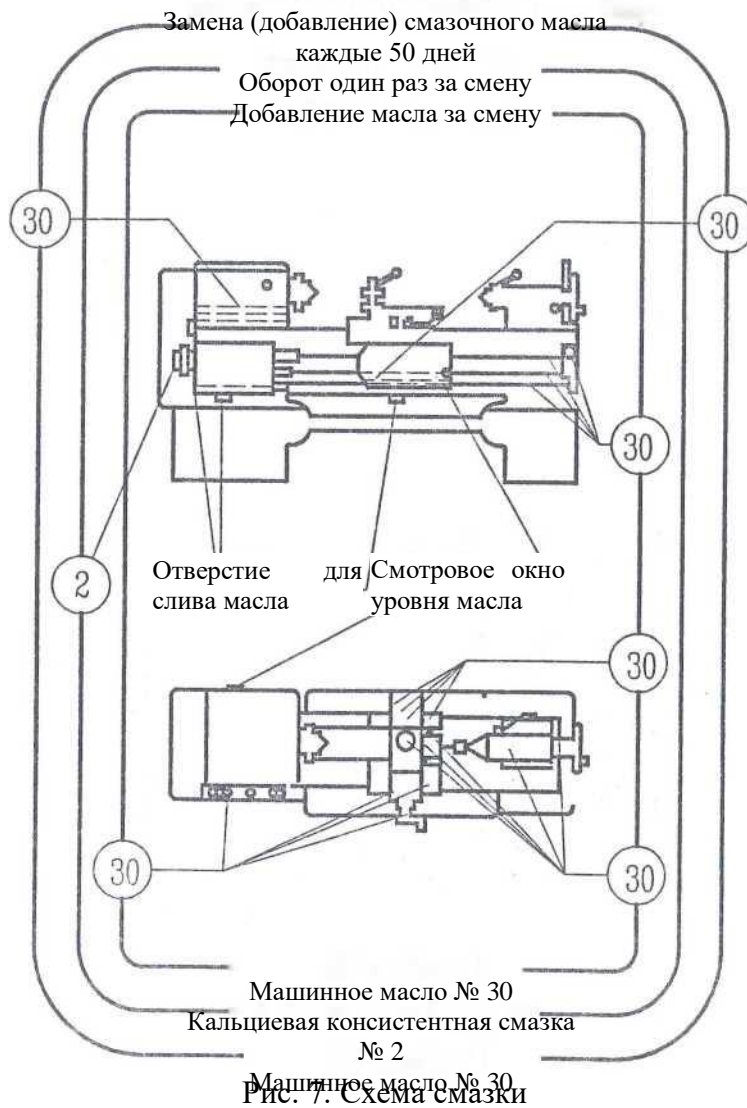
Система смазки показана на рис. 7.

Машинное масло № 30 используется в качестве основного смазочного материала для станка.

7.1 Передняя бабка

Вал 1 приводит в движение циркуляционный насос для подачи смазочного масла (рис. 8). Через фильтр масло поступает в масляный поддон или масляный бак, циркулируя и смазывая подшипники шпинделя и редуктор передней бабки, при этом валы непрерывно смазываются из распределительного бака, расположенного под верхней крышкой передней бабки. Масло подается либо насосом, либо маслоотражателем, расположенным в передней бабке (рис. 9)

Наличие масла можно посмотреть через смотровое окно, расположенное на передней поверхности передней бабки, а уровень масла – через смотровое окно, расположенное в задней части передней бабки.



7.2 Коробка подачи

Смазочное масло хранится в масляном баке коробки подачи. Отработанное масло следует заменять по истечении установленного периода времени (рис. 10).

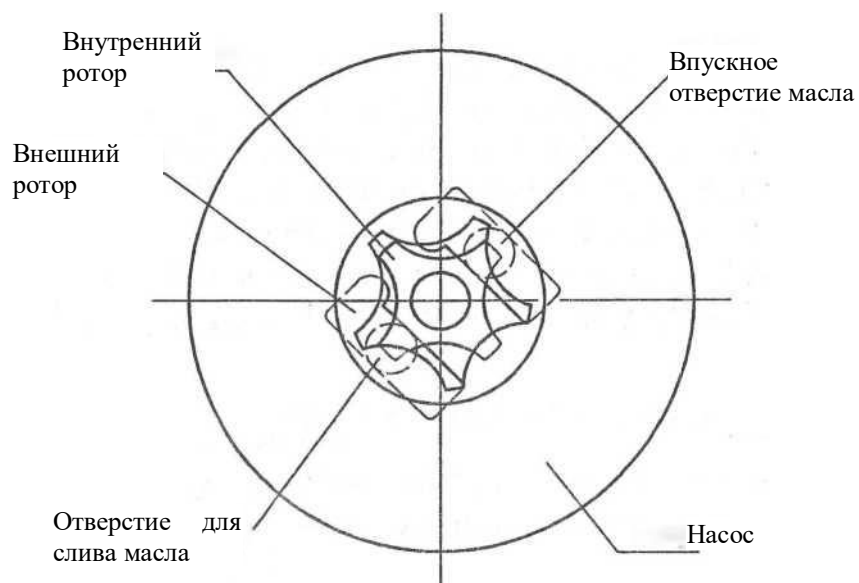


Рис. 8. Схема работы насоса для охлаждающей жидкости

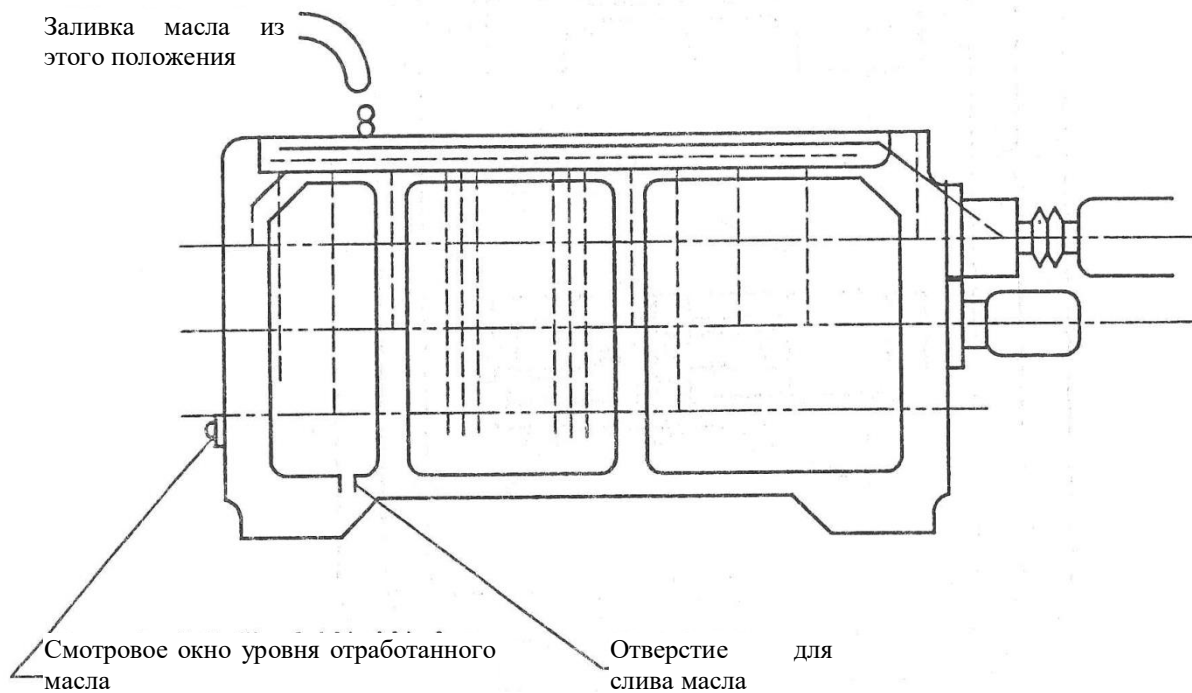


Рис. 10. Схема смазки коробки подачи редуктора

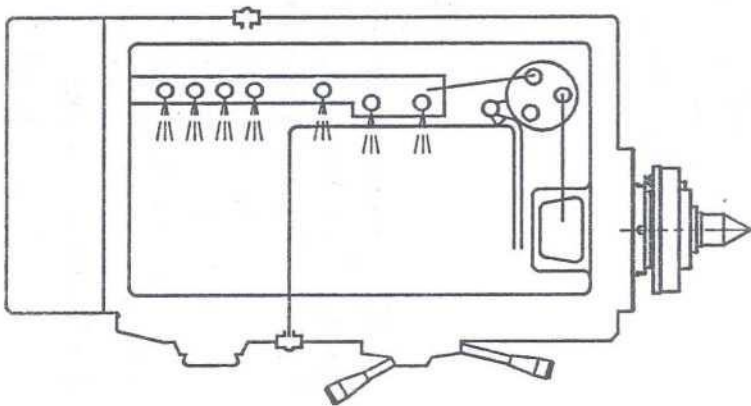
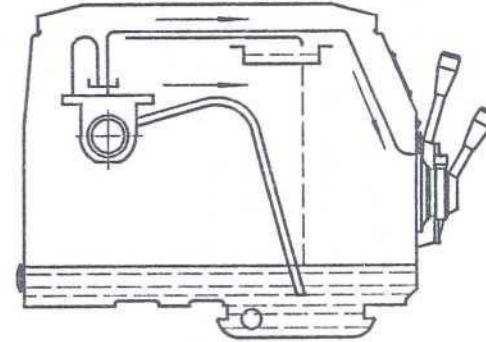
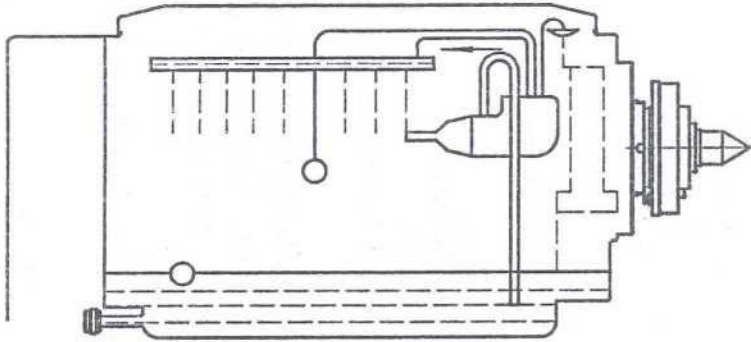


Рис. 9. Схема смазки передней бабки

7.3 Фартуки

Редукторы фартука смазываются разбрызгиванием из масляного бака, который является частью фартука. Разбрызгиваемая жидкая смазка попадает на промежуточные приводные части при быстром движении фартука. Высоту уровня масла можно посмотреть через смотровое окно в фартуке (рис. 11).

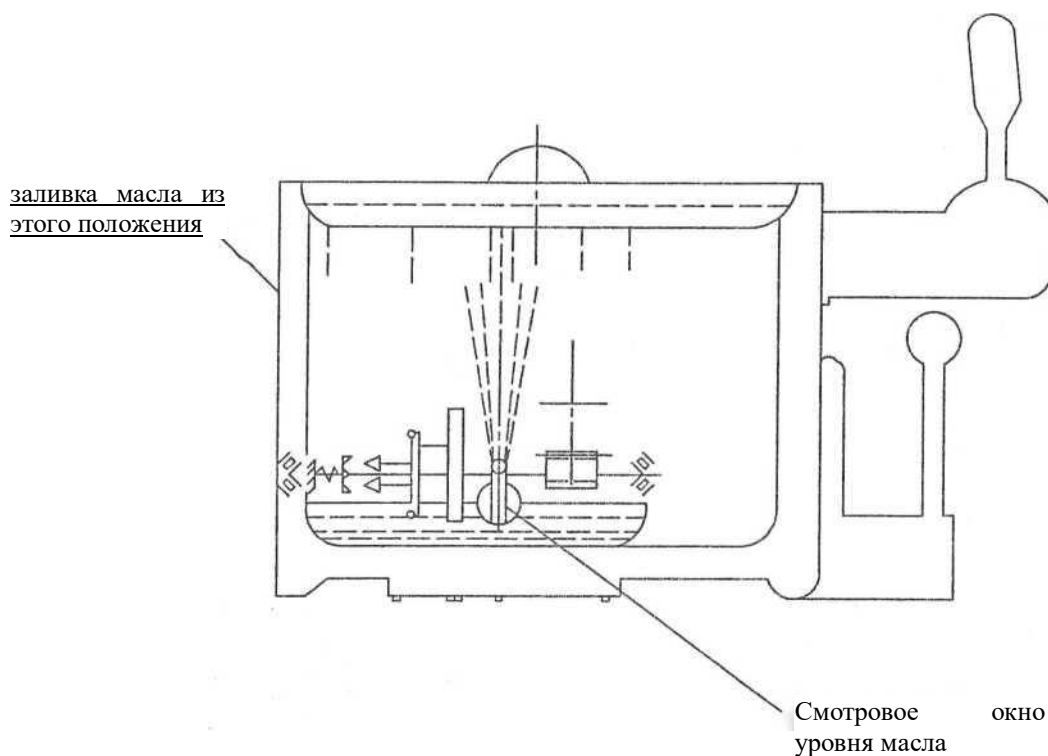


Рис. 11. Схема смазки фартука

7.4 Залейте масло в две масленки, в которых масло фильтруется через шерстяной войлок. Затем смажьте нижнюю направляющую траверсы.

7.5 С помощью пистолета залейте масло в масленку верхней направляющей суппорта, поперечного винта и винта верхнего суппорта, резцедержателя, втулки и винта задней бабки.

7.6 Ходовой винт, тяга подачи и тяга переключения смазываются через канавки на хвостовом кронштейне.

7.7 Используйте кальциевую смазку № 2, чтобы смазать механизм переключения натяжного вала через осевой винт-заглушку.

8 Система охлаждения

Охлаждающая жидкость хранится в задней стойке (или в средней стойке, если максимальная длина заготовки составляет 2 м) токарного станка. Охлаждающая жидкость подается трехфазным насосом АОВ-25, а подача регулируется ручкой подачи охлаждающей жидкости.

9 Структура и регулировка

9.1 Станина токарного станка

Главный двигатель и насос охлаждающей жидкости соответственно расположены на передней и задней ножках (или средней ножке), а распределительный щит панели управления установлен в задней части станины станка. Главный приводной ремень должен быть правильно натянут с помощью регулировочных гаек (рис. 12).

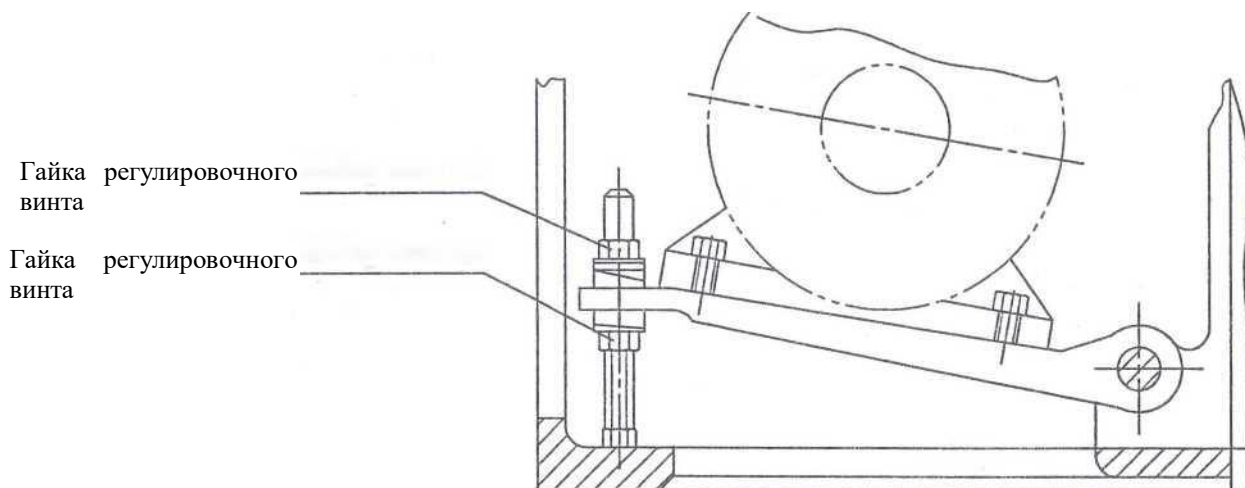


Рис. 12. Регулировка приводного ремня

9.2 Передняя бабка

В токарном станке используется зубчатая передача. Шпиндель приводится в действие главным электродвигателем, который передает движение на вал через клиновидный ремень, затем через звенья муфты трения и приводную шестерню всех ступеней. Вращение шпинделя вперед и назад управляется муфтой трения. Для обеспечения правильной работы шпинделя муфта трения должна быть правильно отрегулирована. Если она отрегулирована слишком слабо, запуск может быть невозможен или это повлияет на мощность шпинделя. Если муфта затянута слишком туго, это создаст чрезмерную нагрузку, и защитная функция может выйти из строя (рис. 13).

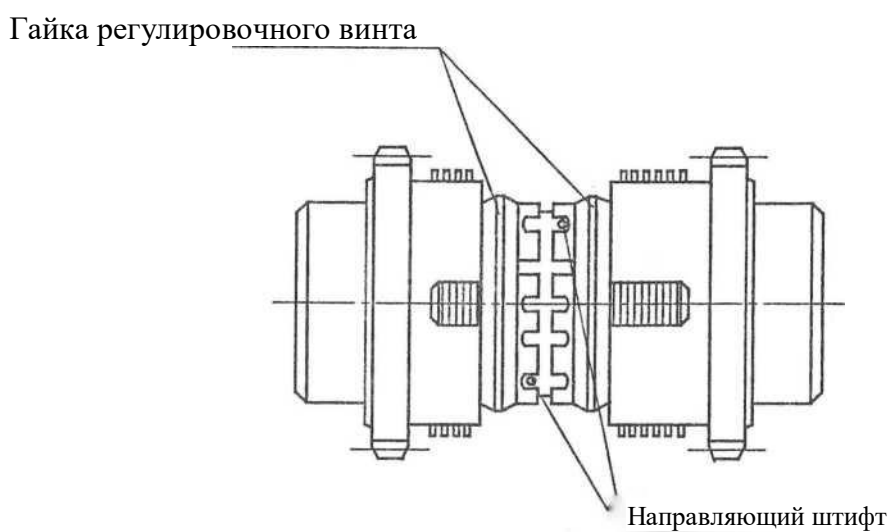


Рис. 13. Регулировка многоступенчатой муфты трения

Тормоз останавливает главный привод после отключения муфты трения. Если шпиндель не может быстро остановиться, необходимо правильно затянуть тормозной ремень с помощью

регулирующего винта. Следите, чтобы ремень не был перевернут (рис. 14).

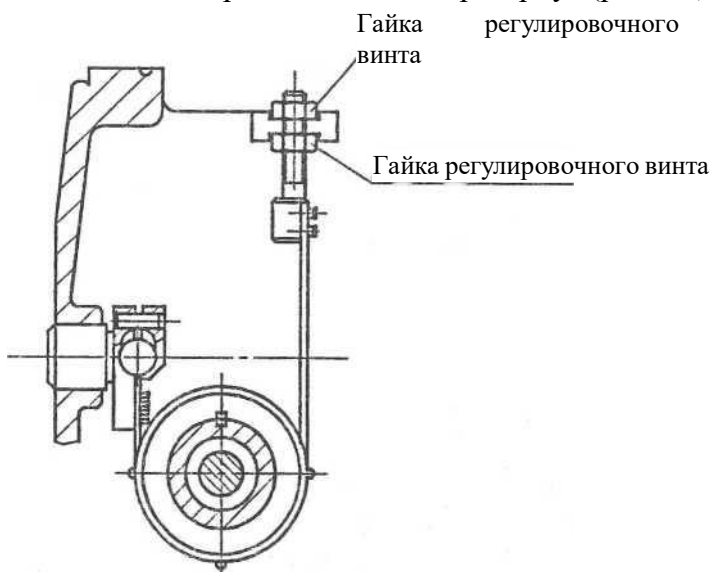


Рис. 14. Схема каретки регулирующего тормоза

При использовании электромагнитного тормоза ремень не устанавливается; управляющий выключатель (SQ3) и реле времени (КТ1) регулируются в электрическом шкафу.

Для обеспечения точности обработки шпинделя его подшипник (рис. 15) должен быть правильно и тщательно отрегулирован, чтобы радиальное биение и осевое смещение не превышали допустимых значений.

Если работа шпинделя не соответствует высшим требованиям к точности, снимите резьбовую заглушку (8), а затем вставьте вал (АВ 13001). Когда верхняя часть вала встала в регулировочное отверстие винта, поверните шпиндель в обратном направлении, ослабьте винт (1), отрегулируйте передний и средний подшипники шпинделя с помощью винтов (3) и (7). Когда закончите, установите обратно снятую заглушку и затяните винты. После завершения регулировки подшипника шпинделя необходимо провести пробный прогон в течение 2 часов на максимальной скорости. Конечная температура шпинделя не должна превышать 70° по Цельсию, в противном случае необходимо отрегулировать подшипник. Чтобы избежать тряски при нулевой нагрузке, на шпинделе (5) имеется балансирующий паз, используемый для размещения балансирующего блока в зависимости от ситуации. Перед доставкой станок был тщательно отрегулирован.

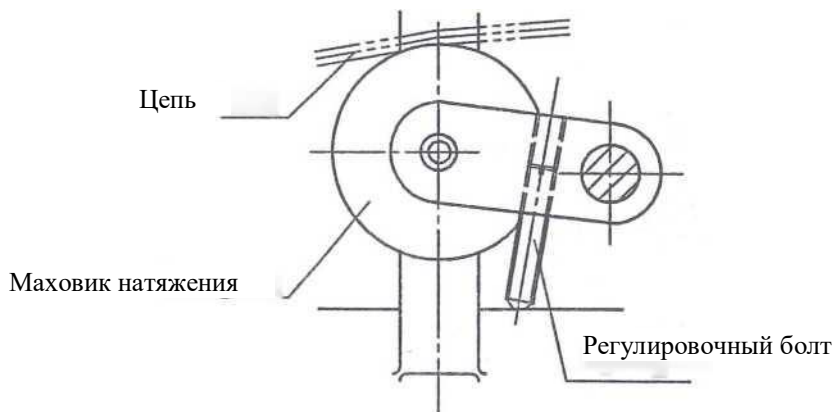


Рис. 16. Схема регулировки цепи

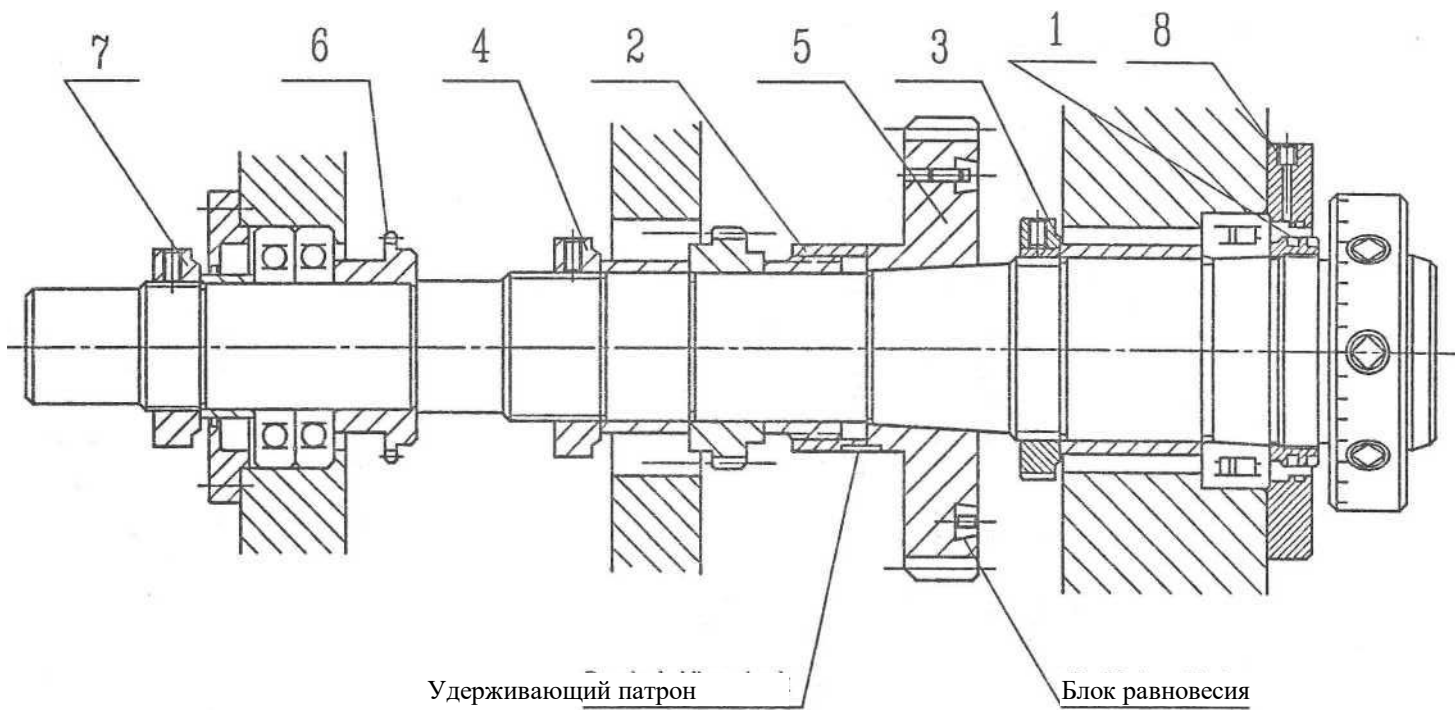


Рис. 15. Схема регулировки подшипника главного вала

9.3 Задняя бабка

В нижней части зенкерной втулки задней бабки на станке установлены стопорные блоки инструмента (6), которые должны предотвращать вращение инструмента при зенковке, а также горизонтальное смещение задней бабки, подпираемой односторонней направляющей. Положение переключения регулируется болтом (1). Ослабьте давление и нажмите на винт (2), добавьте дополнительное давление после регулировки (рис. 17) и выровняйте зажимную часть (8) во время восстановления.

После вертикального смещения задней бабки ее плотно прижимают распределителем, а давление регулируется гайкой. Поскольку нагрузка на заднюю бабку огромна, для увеличения давления используется гайка.

После ослабления прижимного вала четыре подшипника качения с подпрыгивающей опорой поднимают весь узел на 0,05–0,15 мм, так что задняя бабка толкает рельс при смещении. Поднятие регулируется правым болтом (7). Из-за небольшого веса регулировку следует проводить при плотном зажатии задней бабки, чтобы обеспечить жесткость контакта между задней бабкой и станком и защитить подшипник от раздавливания.

9.4 Инструментальные салазки

Станок оснащен односторонним зубчатым захватом для универсальных инструментальных салазок для привода распределительного вала, поднимающего болты. Инструменты регулируются после поднятия установочного болта. При регулировке инструмента резцедержатель слегка приподнимается, и образуется зазор. В любом случае, поверните рычаг по часовой стрелке, и резцедержатель можно будет установить на место менее чем через один поворот (рис. 18).

В процессе регулировки, если резцедержатель не на месте, ослабьте стальную шариковую пружину (5). Наоборот, если резцедержатель на месте, следует затянуть стальную шариковую пружину. Однако не следует затягивать ее слишком туго. В противном случае, если давление стальной шариковой пружины (5) будет выше, чем у установочной (6), это приведет не только к чрезмерному давлению, но и может нарушить точность позиционирования инструментальных салазок. Снимите болты (1) и (2), а затем снимите пружину (3). Поверните ручку, после чего вал и резцедержатель можно снять для очистки. Поскольку резцедержатель перемещается, при сборке необходимо соблюдать сечение, как указано на рис. 18.

Перемещение нижних инструментальных салазок осуществляется за счет винтового привода. В станке используется полуоткрытый целый болт. При регулировке сначала ослабьте стопорный штифт (1); отрегулируйте болт (2) до исчезновения зазора. Затем установите стопорный болт (1) (рис. 19). После регулировки снимите пылезащитный колпачок (3).

Если зазор между верхними и нижними инструментальными салазками слишком большой, для регулировки можно использовать два винта на двух концах планок.

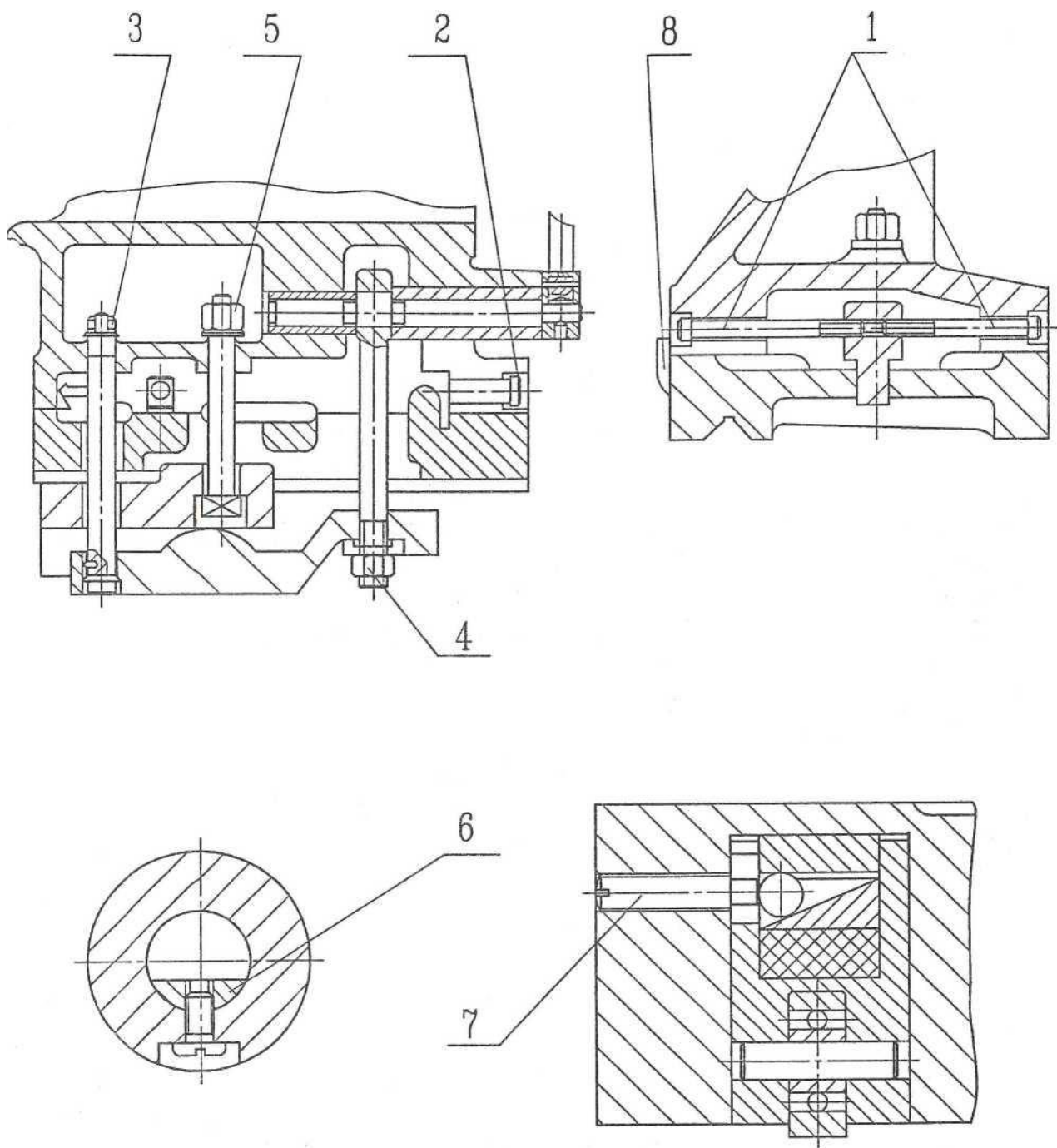


Рис. 17. Регулировка задней балки

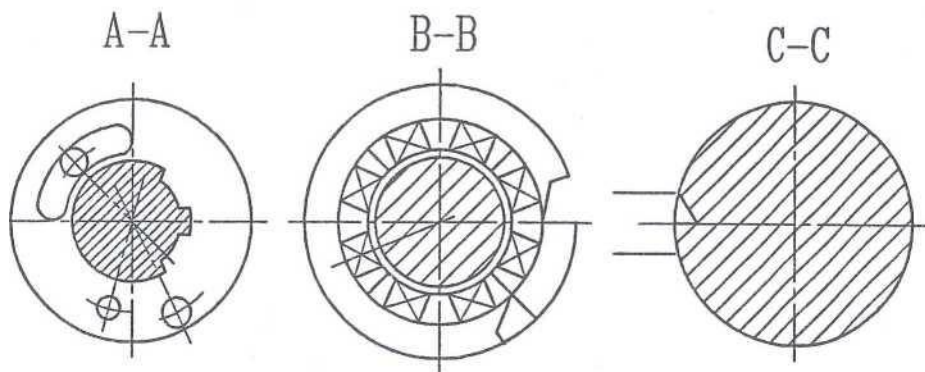
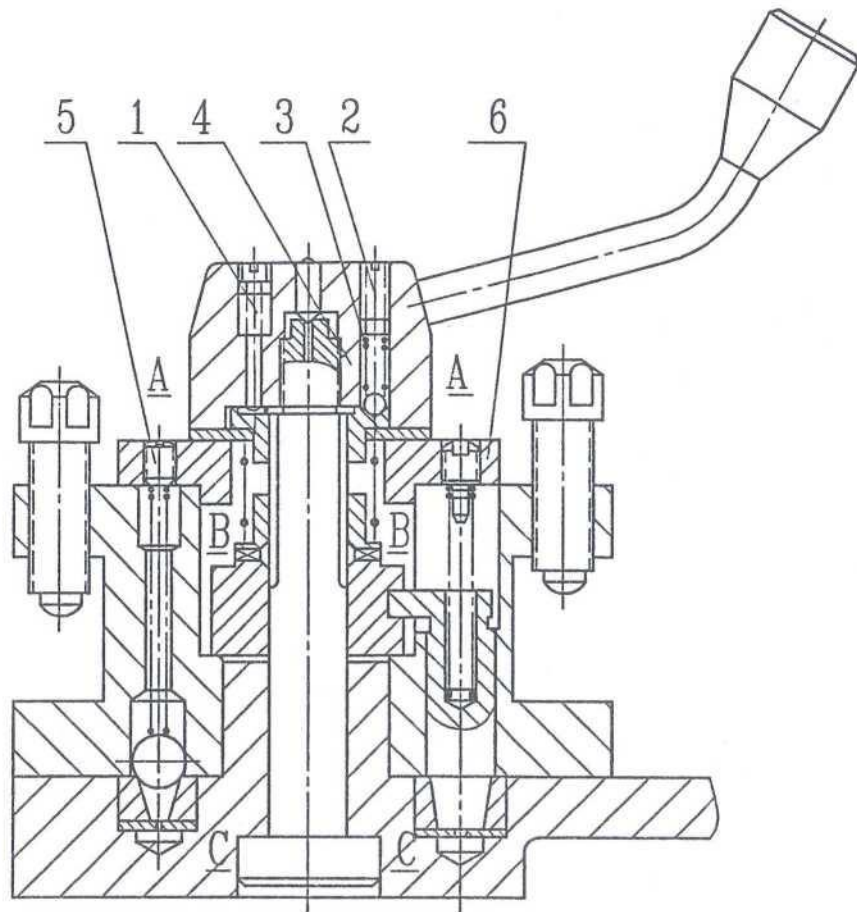


Рис. 18. Регулировка гайки нижних инструментальных салазок

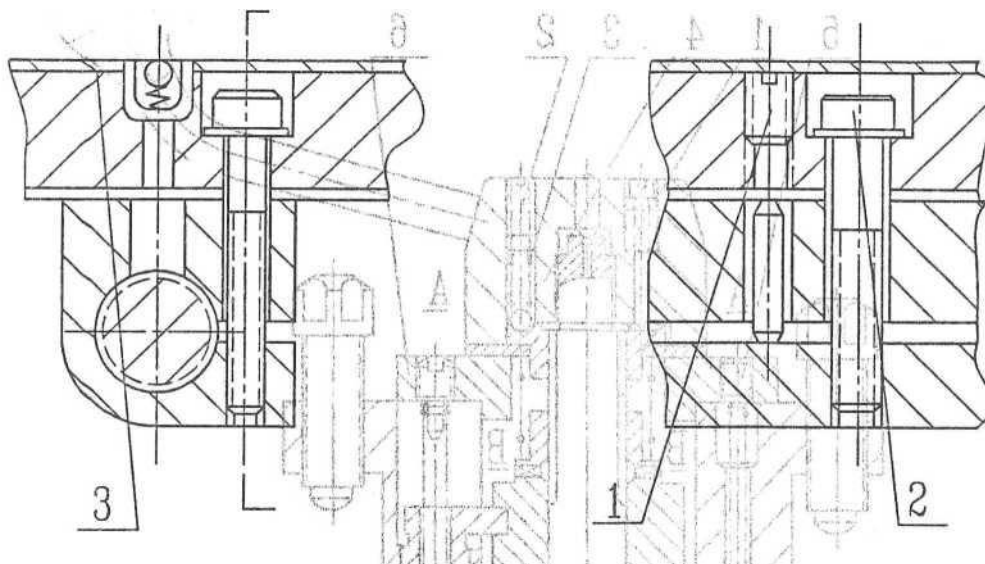


Рис. 19. Регулировка винтовой гайки нижней стороны инструментальных салазок

9.5 Фартуки

Перемещение подачи станка: по мере того, как подающий стержень вбивается в фартук, червячная передача приводится в действие предохранительной муфтой. Продольное и поперечное перемещение инструментальных салазок осуществляется посредством приводного механизма.

Для обеспечения быстрого перемещения инструментальных салазок на червячной передаче установлена односторонняя обгонная муфта.

Для обеспечения безопасной работы, так как инструментальные салазки осуществляют продольное перемещение и автоматическую подачу, подвижный вал отделен. После прекращения указанного выше перемещения, происходит автоматическое зацепление.

Если усилие подачи резки далеко от регламентированного максимума, то можно снять заглушку (1), использовать регулируемый болт (2) и отрегулировать предохранительную муфту (рис. 20), иначе устройство защиты не сработает, и станок будет поврежден.

Чтобы избежать повреждения вала, станок одновременно приводит в движение приводной фартук, а между валом и гайкой установлены автоматические устройства взаимной блокировки.

9.6 Коробка подачи

Станок оснащен обычным зубчатым колесом для «перемещения трех валов», дополненным устройством изменения типа резьбы и устройством изменения шага. Оно позволяет переходить на общую резьбу без замены подвесного колеса.

Для обеспечения точности болта следует исключить осевой ход вала. Регулировочный винт (1) можно использовать для регулировки стопорных подшипников (рис. 21).

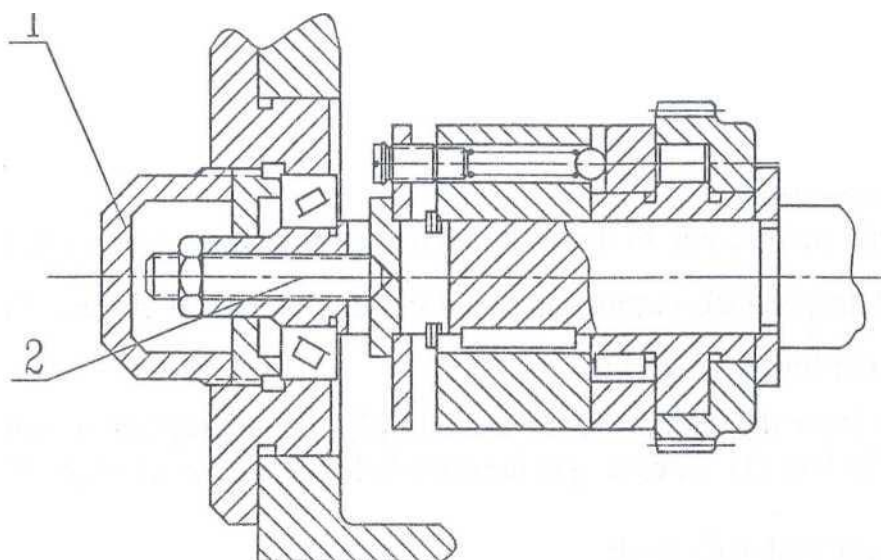


Рис. 20. Регулировка предохранительной муфты

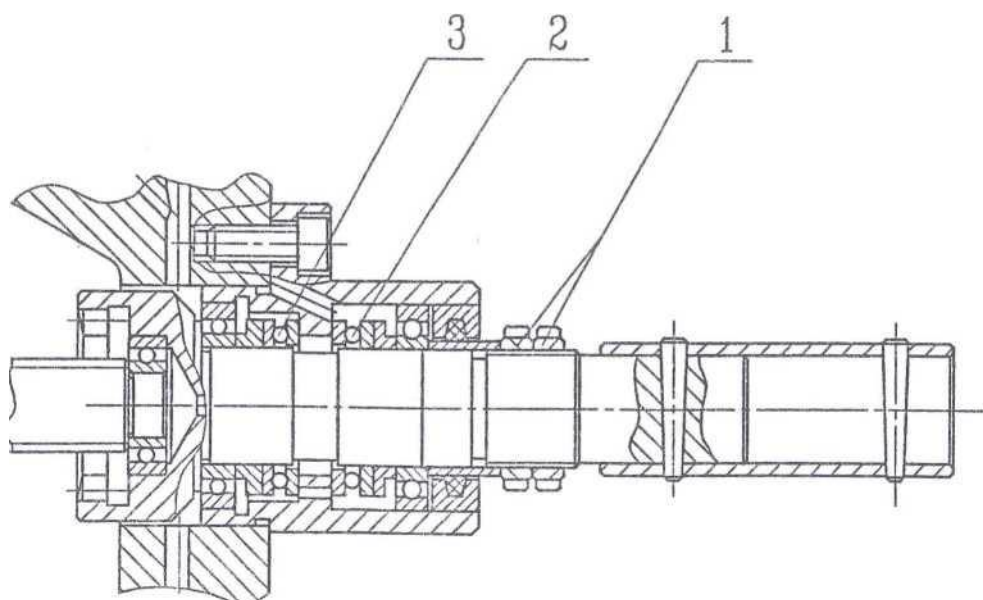


Рис. 21. Регулировка стопорных подшипников

9.7 Смена зубчатой передачи

Как правило, станок не требует смены зубчатой передачи. Замена производится только в том случае, если число зубьев на один дюйм составляет 19 или $11 \frac{1}{2}$ в соответствии с рис. 22.

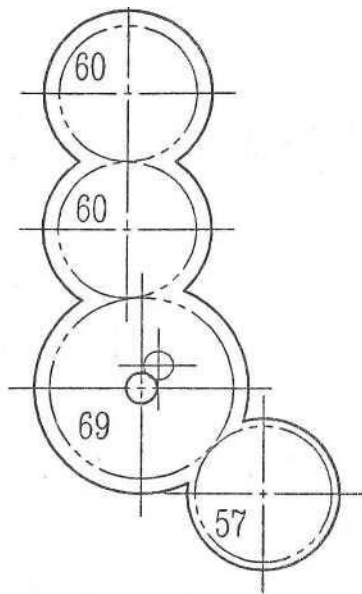
В этом случае ослабьте промежуточный вал (3) и болт (2), снимите деталь, замените ее, затяните, а затем ослабьте болт (1). В случае использования зубчатого ремня замена зубчатой передачи не требуется.

9.8 Патрон, шкала и главный вал

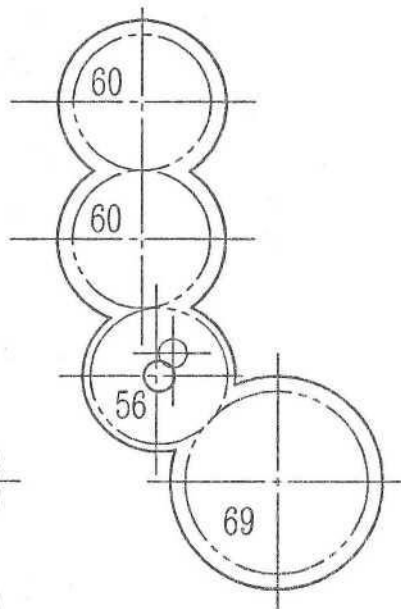
Фланцевая муфта с коротким конусом используется в месте плотной фиксации фланца. При установке контрольную линию на патроне, шкалу и главный вал устанавливают на одном уровне и равномерно навинчивают на фланец, после чего снимают его (рис. 23).

На рис. 24 показаны размеры главного вала.

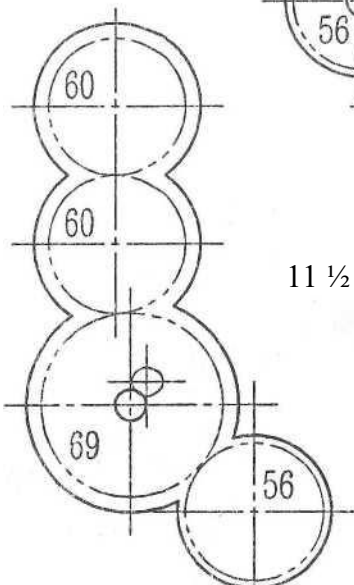
9.9 На рис. 25 показаны другие устанавливаемые и снимаемые части.



19 зубьев на дюйм



11 1/2 зубьев на дюйм



В общем

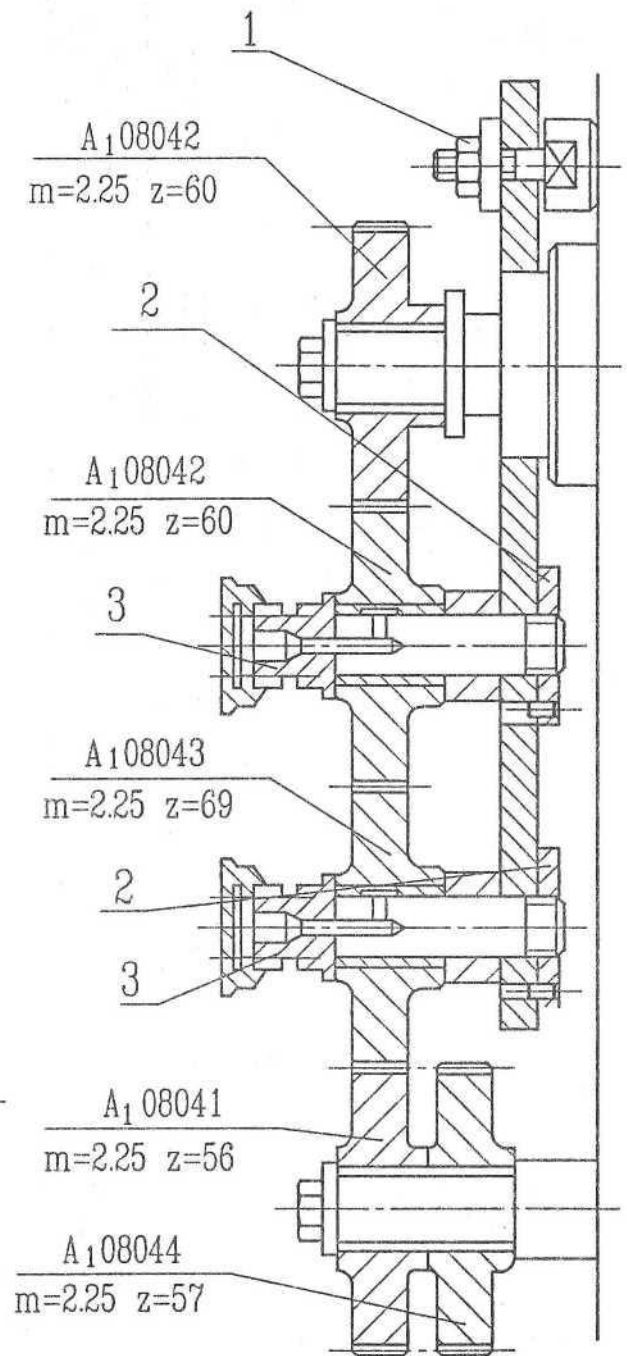


Рис. 22. Замена зубчатой передачи

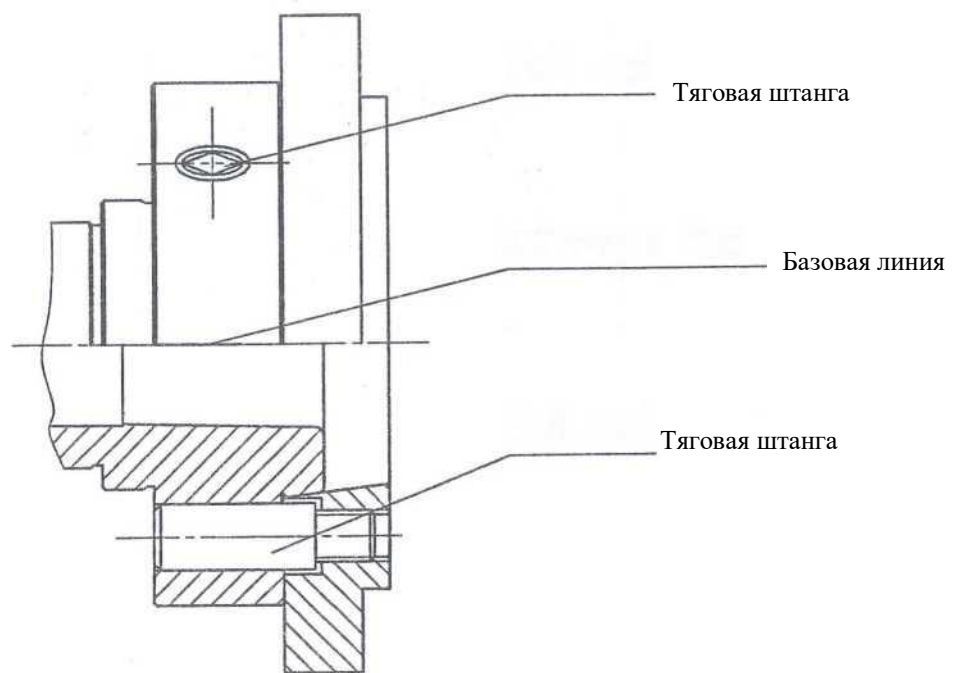


Рис. 23. Схема установки патрона, ведущей пластины и планшайбы

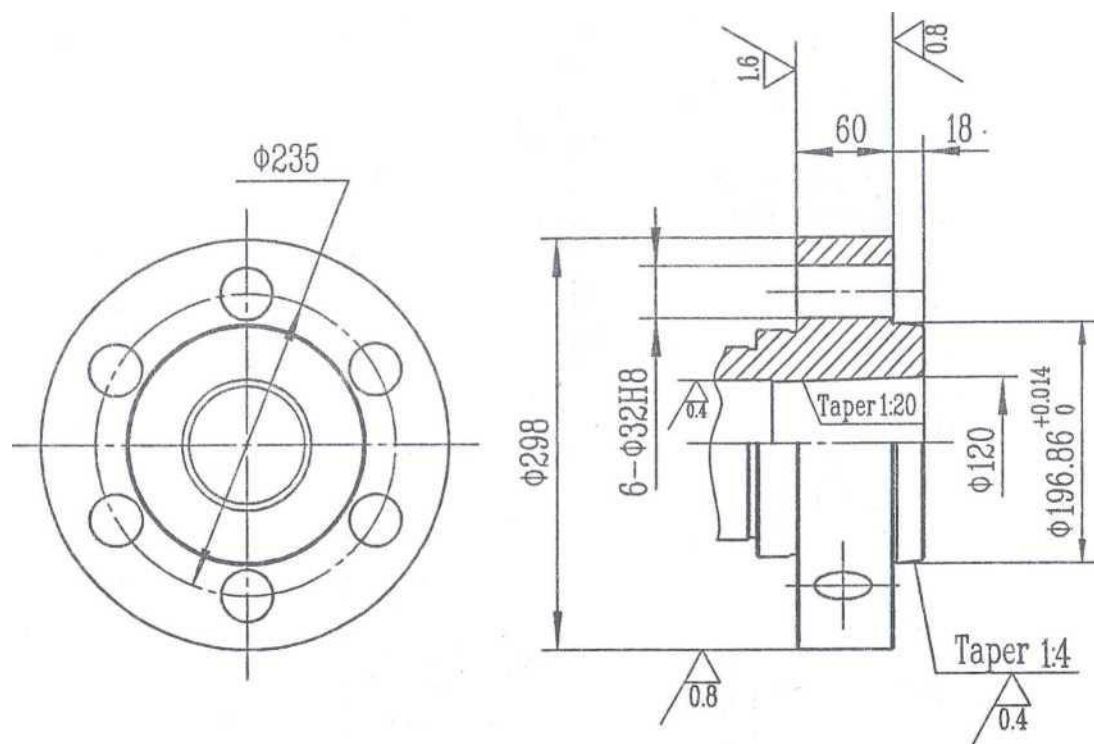


Рис. 24. Структурная схема основания шпинделя

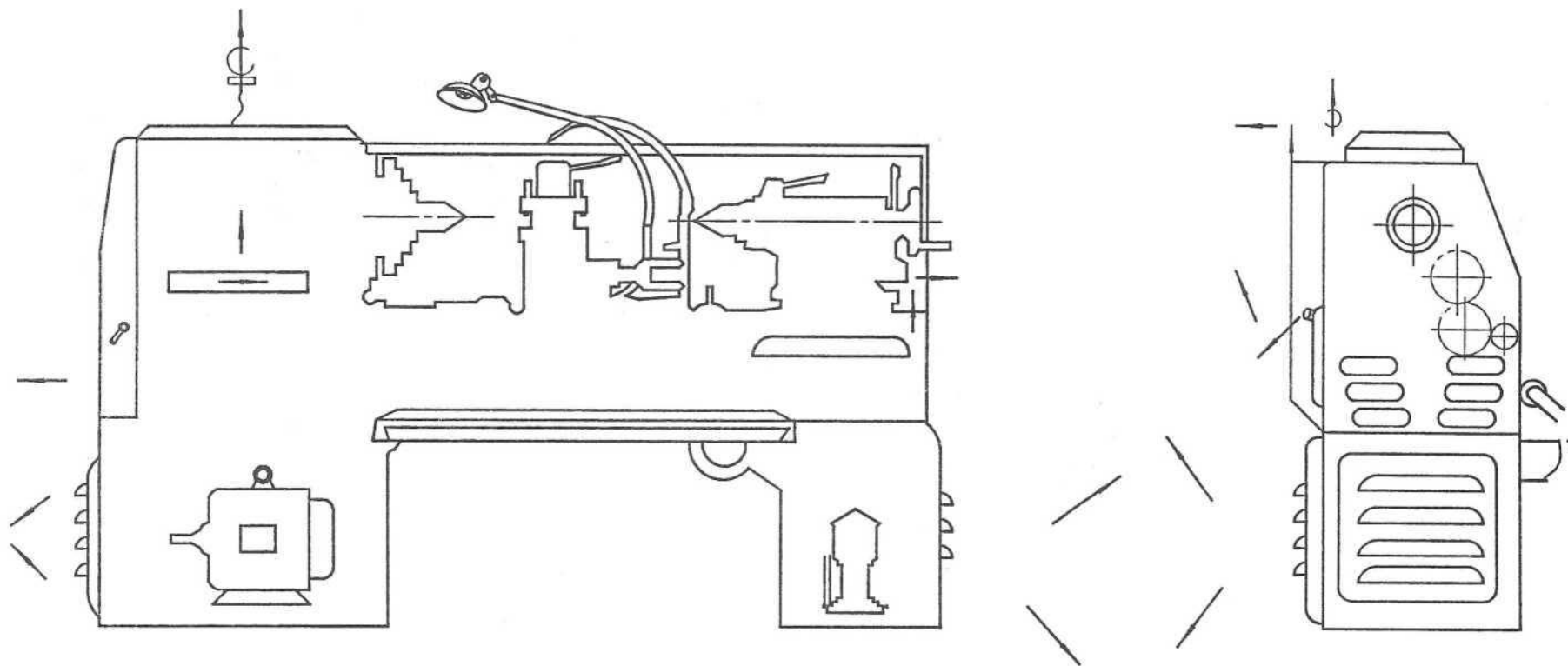


Рис. 25. Схема установки других частей

10 Техническое обслуживание

10.1 Смазка

Предотвращение износа поверхностей деталей станка требует тщательного смазывания компонентов по графику. Внимательно выполняйте следующие рекомендации:

- (1) Все точки должны быть смазаны в соответствии со схемой смазки. Смазочные материалы должны быть хорошего качества и не загрязнены.
- (2) Чтобы обеспечить полное смазывание компонентов, уровень смазки не должен быть ниже центра индикатора масла. При этом превышение уровня может вызвать скачок масла. Поэтому уровень смазки следует регулярно проверять.
- (3) Замена масла передней бабки и фартука должна производиться через 2–3 месяца. Поскольку начальная степень износа новых частей станка выше, рекомендуется выполнить первую и вторую замену масла примерно через 10 и 20 дней соответственно, чтобы своевременно удалить загрязнение. После очистки тщательно промойте внутренние части в коробке свежим керосином.
- (4) Скребок направляющей следует содержать в чистоте; в случае обнаружения износа его следует заменить.

10.2 Порядок эксплуатации

Учитывайте следующие рекомендации во время работы.

- (1) После запуска главного двигателя сначала проверьте рабочее состояние масляного насоса через масляное окно передней бабки. Шпиндель можно запускать только после того, как в окне появится масло.
- (2) Рычаги переключения передач нельзя приводить в действие во время быстрого вращения шпинделя. Изменение скорости главного шпинделя возможно только во время остановки. Изменение скорости подачи возможно на низких скоростях или во время остановки главного шпинделя.
- (3) Проверьте, чтобы рычаги переключения передач и маховики были установлены в правильное положение – это обеспечит плавность переключения коробки передач.
- (4) Если тормоз в передней бабке вышел из строя, его следует своевременно отрегулировать или отремонтировать. Не используйте обратную муфту трения вместо тормоза для остановки.
- (5) Чтобы задействовать рычаг реверса основного шпинделя, его нужно потянуть или нажать и установить в нужное положение. Не допускается понижение скорости резки, если рычаг не установлен в нужное положение.

10.3 Использование станка

- (1) Когда для удержания режущего инструмента используется коническое отверстие в центральной втулке задней бабки, следует выбрать инструментальный конус МТ № 5 с хвостовиком, при этом хвостовик должен быть заглушен на уровне стопора во втулке, для предотвращения вращения инструмента во время работы и повреждения обработанной поверхности конического отверстия.
- (2) Длинный ходовой винт используется только для нарезания резьбы. Для сохранения его точности и продления срока службы не допускается использование ходового винта для продольной подачи вместо подающего стержня.

Во время нарезания резьбы фартук находится непосредственно рядом с ходовым винтом и гайкой, поэтому предохранительная муфта в фартуке больше не может гарантировать безопасность, поэтому во избежание повреждения деталей станка следует внимательно учитывать глубину резания при нарезании резьбы, чтобы сила подачи P_x не превышала 3400 Н.

- (3) Когда в работе используются люнет и ведомый люнет, опорная поверхность заготовки

должна быть смазана смазкой.

(4) Основной источник питания должен быть отключен, когда оператор отходит от станка или в случае загрузки или выгрузки заготовки.

11 Оборудование и инструменты

11.1 Оборудование

11.1.1 Стандартное оборудование

Стандартное оборудование показано в таблице 6.

Таблица 6. Стандартное оборудование

Кат. №	Наименование	Спецификация	Количество (набор)
09-6	Втулка	/20/5	1
K11A/D-315-D11	Трехкулачковый патрон	Ф315	1
KN-400	Четырехкулачковый патрон	Ф400	1
09-4	Лицевая панель	Ф630	1
10.1-00	Центральная стойка	Ф20–220 мм	1
10.2-00	Подвижная стойка	Ф20–80 мм	1
S77-1	Муфта	M5	2

11.1.2 Дополнительное оборудование

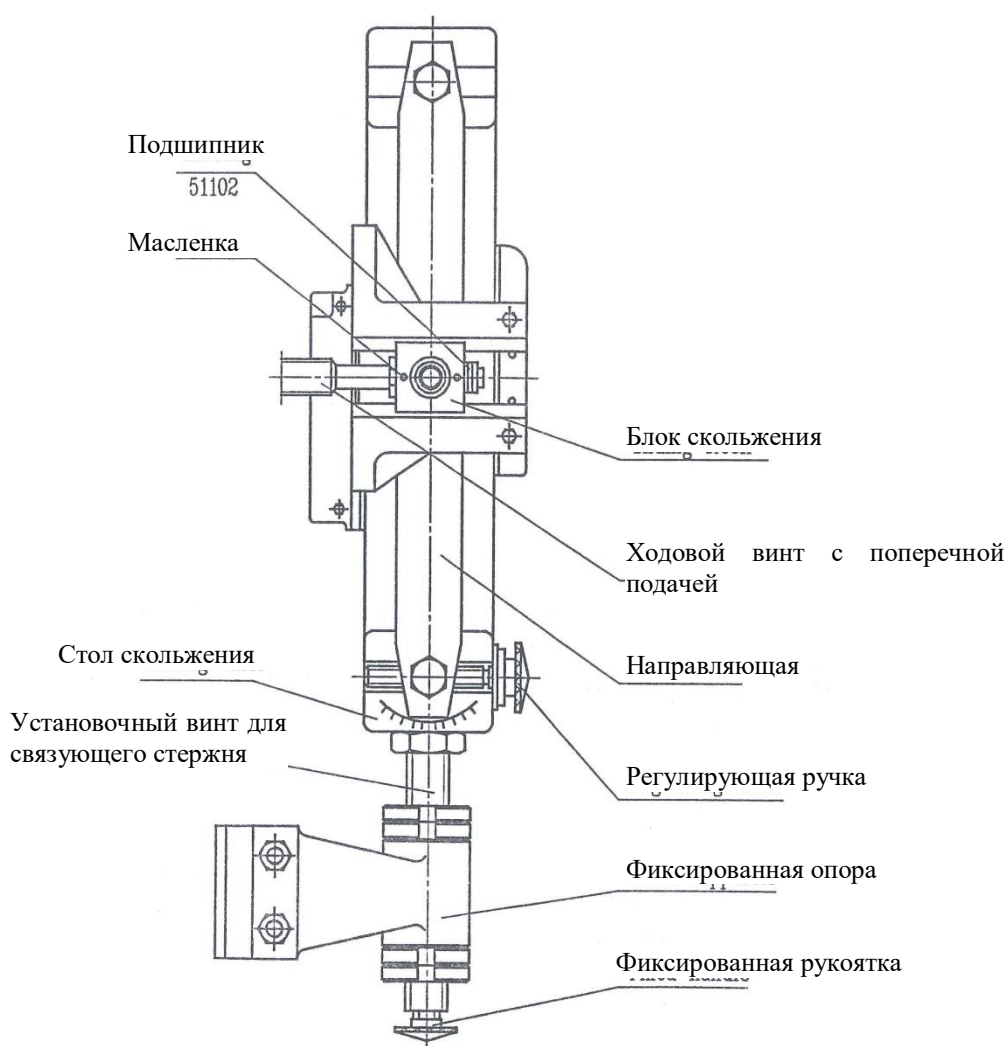
Дополнительное оборудование включает:

Метчик АВ12000

В задней части траверсы установлен метчик. Скользящий блок, соединяющий поперечный ходовой винт, будет совершать поперечное движение вдоль наклонной направляющей и продольно перемещать инструментальные салазки для получения продольного и поперечного перемещения (таким образом, может быть реализована коническая обработка).

Максимальный угол наклона 10° , максимальная длина конуса 300.

Замените соединительную точку между связующим стержнем стола скольжения и фиксированным кронштейном, после чего снимите кронштейн и приступайте к обработке.



Резьбоуказатель АВ21000

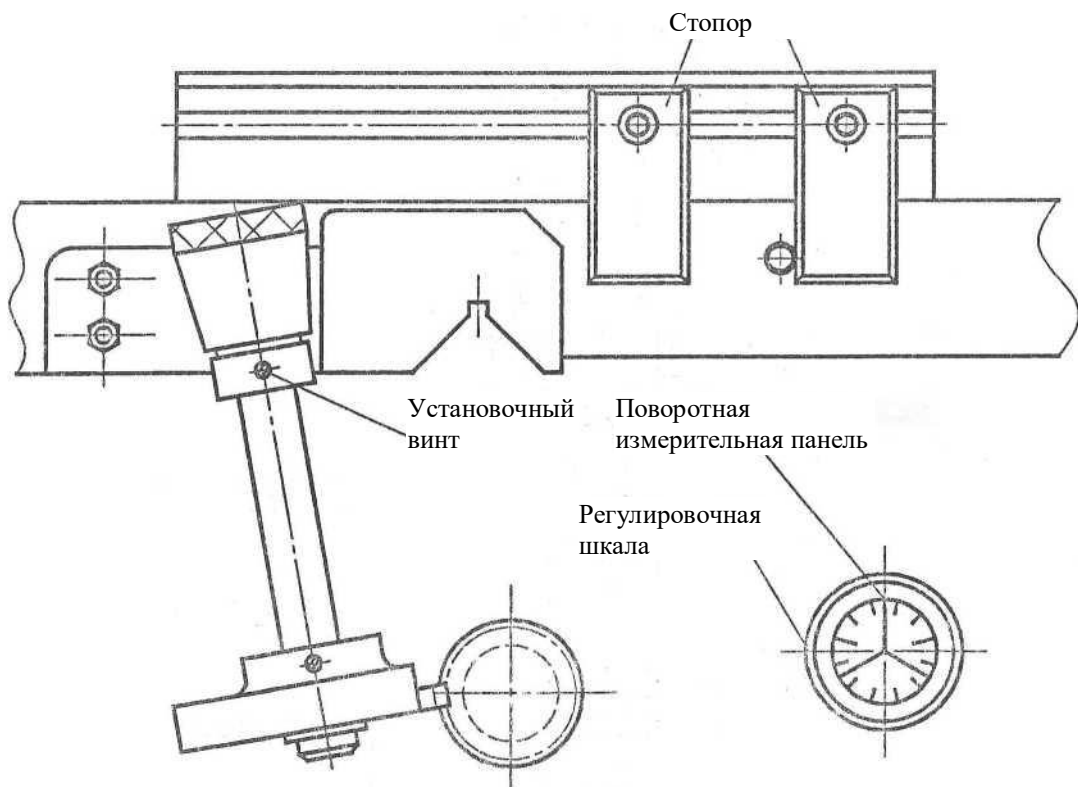
На правой стороне траверсы установлена шкала для нарезки резьбы, которая имеет изометрическую градуировку в виде 15 линий для обозначения определенных шагов метрической резьбы и положений градуировки, показанных в следующей таблице.

Глубина нарезания резьбы контролируется поперечными ограничителями с правой стороны нижней револьверной головки.

По завершении нарезания резьбы отпустите установочный винт и отсоедините регулировочную шкалу резьбы от ходового винта, после чего это устройство перестанет работать.

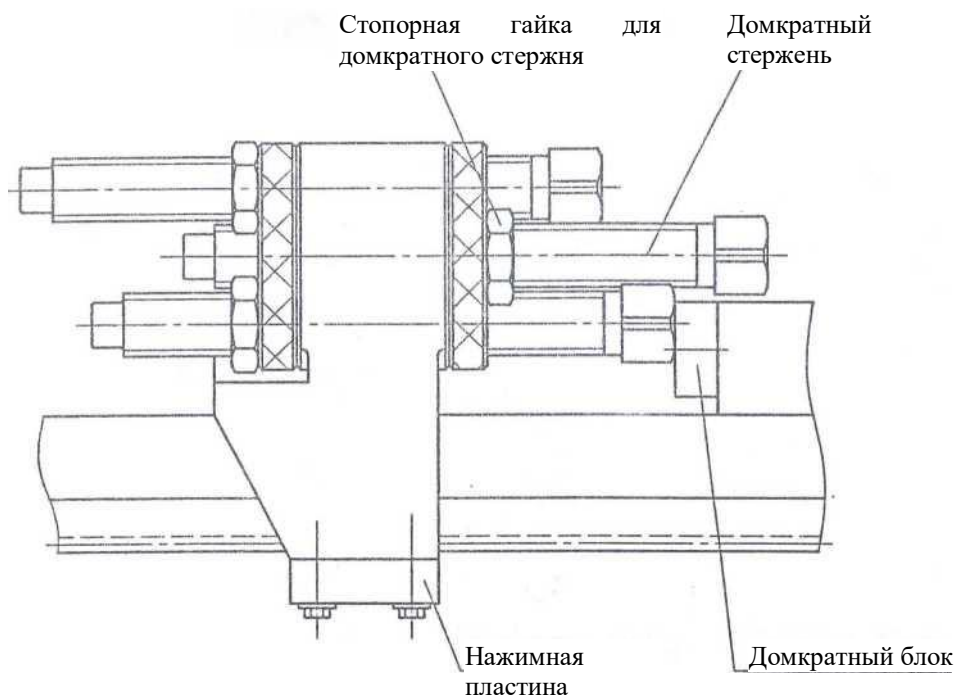
Начальный номер на дюйм заготовки	0,5	0,75	1	1,25	1,5	1,75	2	2,25	2,5	2,75	3	3,5	4	4,5	5	5,5
Начальный номер резьбы	1	1	1	5	1		1	3	5	—	1	—	1	3	5	--

Начальный номер на дюйм заготовки	6	7	8	9	10	11	12	14	16	18	20	22	24	28	32	36
Начальный номер резьбы	1	—	—	3	5	—	1	—	—	3	5	--	—	—	—	3



Четырехсторонние продольные ограничительные скобы АВ22100

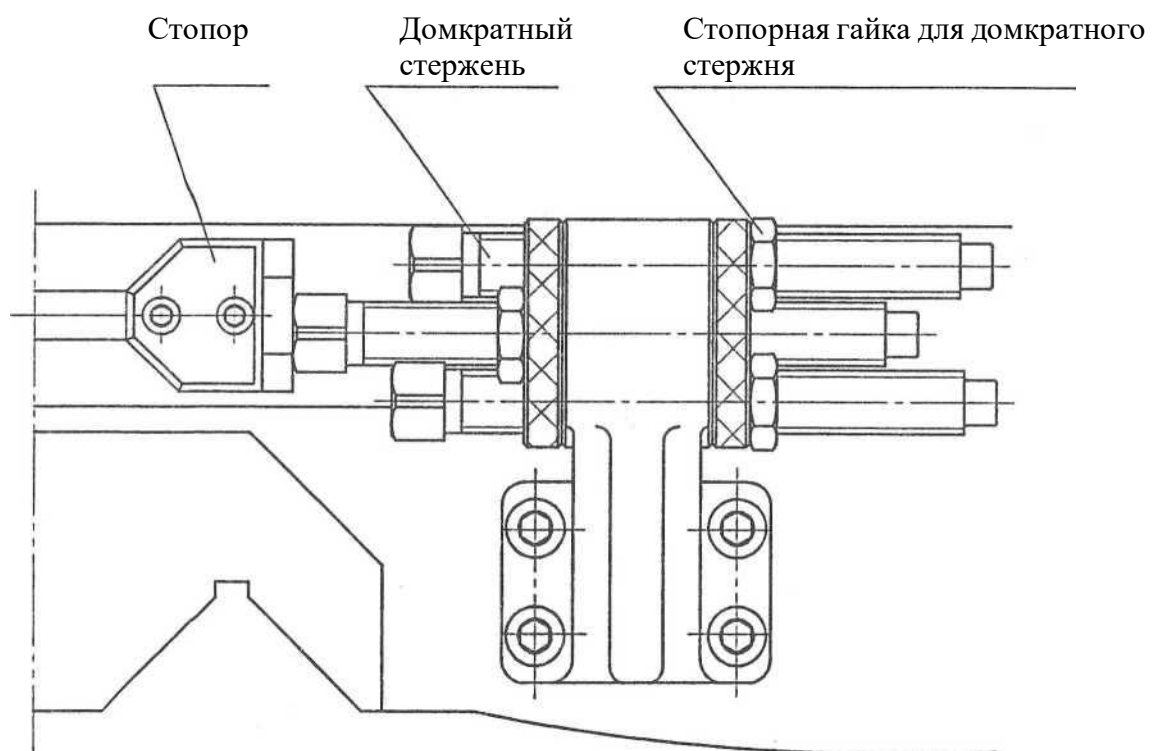
Четырехсторонние продольные ограничительные скобы установлены с левой стороны передней направляющей с помощью зубчатых прижимов и встроены в рейку за счет вращения барабана скоб и использования верхних частей четырехстороннего стержня. Максимальная величина увеличения тяги составляет 125 мм



Четырехсторонние поперечные ограничительные скобы АВ22200

Четырехсторонние поперечные ограничительные скобы установлены с правой стороны направляющей и с правой стороны нижних салазок за счет вращения барабана ограничительных скоб и использования верхней части четырехсторонних стержней, что позволяет сохранить контакт со стопорными штифтами в Т-образной канавке. Таким образом, происходит контроль и ограничение перемещения нижнего суппорта вперед.

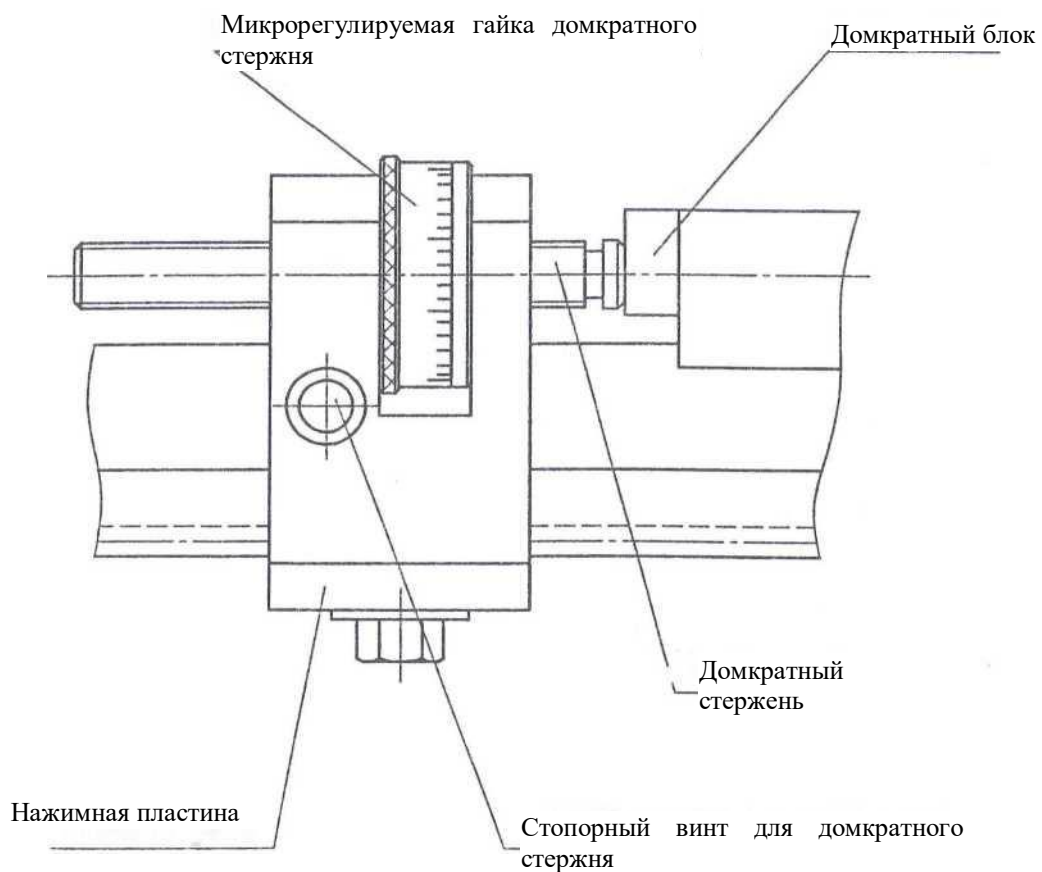
Максимальное увеличение тяги: 125 мм.



Продольная ограничительная скоба с микрорегулировкой АВ22500

Продольная ограничительная скоба с микрорегулировкой устанавливается с левой стороны передней направляющей с помощью зубчатых прижимов, встроенных в планку, в соответствии с желаемым положением обрабатываемой заготовки. Движение траверсы контролируется и ограничивается верхними частями тяг с микрорегулировкой.

Максимальное увеличение тяги: 125 мм.

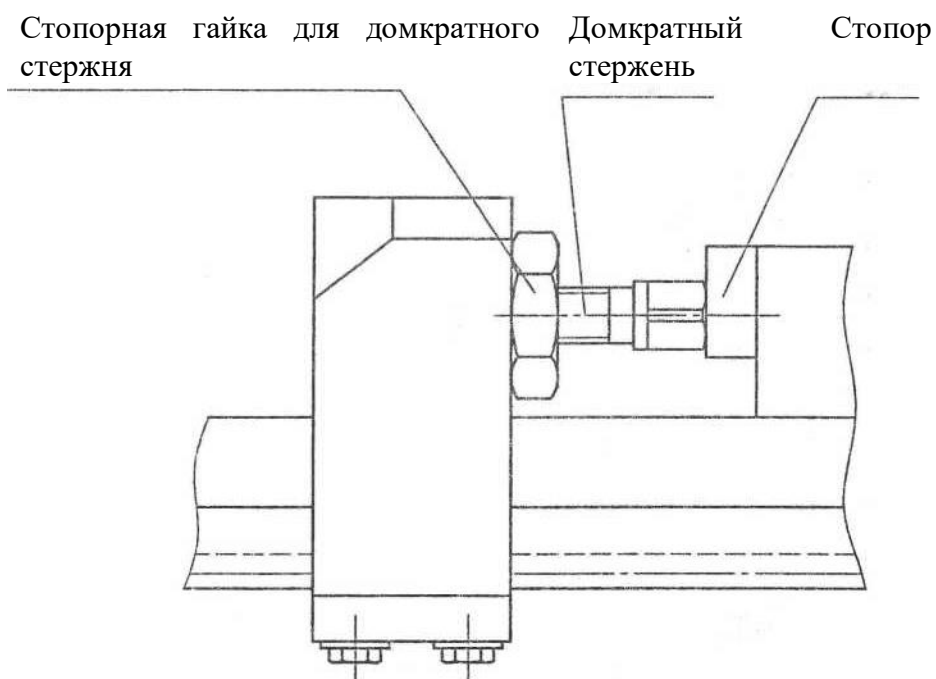


Продольные ограничительные скобы, останавливающиеся при касании, АВ22600

Зубчатая планка, заделанная в зубчатую балку, должна захлопываться слева от передней направляющей. На верхнем валу возможна небольшая регулировка в 6 мм. Если обнаженный вал используется для проведения автоматического толчка, вплоть до стопора слева от траверсы, то произойдет перегрузка предохранительной муфты в фартуке. Восстановите вертикальное перемещение вала, поскольку автоматическое перемещение подачи отключено и реализована автоматическая остановка.

При остановке снова переместите вал вверх. Иногда бывает, что перемещения не происходит. Поверните вал в обратном направлении, и это явление исчезнет.

Максимальное останавливающее усилие стопора равно максимальному усилию подачи, равному 350 кгс.



11.2 Инструменты

В таблице 7 перечислены часто используемые рабочие инструменты и цели их применения:

Таблица 7. Часто используемые рабочие инструменты

№	Наименование	Технические характеристики (мм)	Количество	Назначение
AB 13001	Нажимной стержень		1	Ослабление или зажим винта головки шпинделя
AB 13002	Гаечный ключ	14	1	Установите патрон, приводную пластину и планшайбу.
S9-1	Двусторонний гаечный ключ	10x12	1	Зафиксируйте движение траверсы, закрепите инструменты и отрегулируйте заднюю панель траверсы.
		14x17	1	Отрегулируйте заднюю панель траверсы. Зафиксируйте стопорную гайку поперечных ограничивающих скоб. Замените шестерни переключения скоростей.
		19x22	1	Отрегулируйте тормозной ремень, зафиксируйте положение вращения средней направляющей, отрегулируйте предохранительную муфту в фартуке и продольный ограничитель блока-толкающего стержня.
		27x30	1	Закрепите заднюю бабку, отрегулируйте корпус двигателя, переставьте держатель шестерен, замените шестерню переключения скоростей и закрепите люнет.
S91-7	Гаечный ключ с внутренним шестигранником	5	1	Зафиксируйте движение верхних и нижних салазок; отрегулируйте поперечный стопор нижних салазок.
		6	1	Отрегулируйте подшипники шпинделя и муфту фартука.
		8	1	Отрегулируйте подшипники шпинделя, винтовую гайку траверсы. Снимите крышку передней бабки.
		10	1	Отрегулируйте поперечное

				смещение задней бабки, установите и снимите траверсу.
		12	1	Установите и снимите траверсу и последующий люнет.
S92-3	Квадратный торцевой гаечный ключ	17	1	Зажмите инструменты на квадратных инструментальных салазках
S93-1	Гаечный ключ	45-48	1	Отрегулируйте винт продольной направляющей и зафиксируйте гайку метчика.
		135-165	1	Отрегулируйте подшипники шпинделя.
GB1165-74	Масляный пистолет	100 см ³	1	Отрегулируйте пружины штифтов муфты.
	Отвертка	150	1	Затяните шкив цепи
				Прикрутите регулировочные винты к полосам и другим частям станка.

12 Изнашиваемые и запасные части станка

12.1 Изнашиваемые и запасные части станка перечислены в таблице 8

Таблица 8. Перечень изнашиваемых частей

№	Номер части	Наименование	Материал	Термообработка	Количество	Примечание
1	A02041	Втулка	ZQSn6-6-3		2	
2	A02136	Рычаг	45	Частичный G48	1	
3	A02192	Фрагмент трения	15	S0.5-C60	16	
4	A02193	Фрагмент трения	15	S0.5-C60	14	
5	A02194	Тормозной ремень	65Mn		1	
6	A02211	Внешний ротор циклоидного насоса	Железное основание		I	
7	A02212	Внутренний ротор циклоидного насоса	Железное основание		1	
8	A02231	Тормозной фрикционный элемент	Полотно из стальной проволоки		1	
9	A05011	Винтовая гайка	ZQSn6-6-3		1	
10	A060.21	Червячный винт	ZQSn6-6~3		1	
11	A06022	Замок	ZQSn6-6-3		1	
12	A08011	Шлицевая втулка	ZQSn6-6~3		1	
13	J22-1	Болт M16x40	35		8	
14	Q99-1; 12	Блок скольжения	HT200		1	
15	Q99-1; 16	Блок скольжения	HT200		1	
16	S77-1; M5	Центральная втулка задней бабки	T8	Верхняя сторона C59, концевая сторона C40	2	

12.2 Запасные части токарного станка показаны в таблице 9.

Таблица 9. Перечень запасных частей

Серийный №	Номер части	Наименование	Материал	Термообработка	Количество	Примечание
0	A01021/750	Винт	Y40Mn		1	Маховик находится на левой стороне фартука
1	A01021/1000	Винт	Y40Mn		1	Маховик находится на левой стороне фартука
2	A01021/1500	Винт	Y40Mn		1	Маховик находится на левой стороне фартука
3	A01021/2000	Винт	Y40Mn		1	Маховик находится на левой стороне фартука
4	A01021/3000	Винт	Y40Mn		1	Маховик находится на левой стороне фартука
5	A01024	Зубчатая рейка	45		2,3 4,6	
6	A01025	Зубчатая рейка	45		1	
7	02-02	Шпиндель	45	T235, G50	1	
8	A02052B	Вал I	45	T235	1	Электромагнитный тормозной ремень «B»
9	02-42	Шлицевая втулка	45	T235	1	
10	02-34	Шлицевая втулка	45	T235	1	
11	02-24	Вал V	45	T235	1	
12	02-29	Вал	45	T235, G48	1	
13	A02056	Вал II	45	T235	1	
14	A02057	Вал VI	45	T235	1	
15	A02065B	Вал IX	45	T235	1	
16	A02061B	Вал VIII	45		1	
17	02-57	Зубчатое колесо	45	Зубчатое колесо G48	1	
18	02-58	Зубчатое колесо	45	Зубчатое колесо G48	1	
19	A02081	Зубчатое колесо	45	Зубчатое колесо G48	1	
20	A02082	Зубчатое колесо	45	Зубчатое колесо G48	1	

Серийный №	Номер части	Наименование	Материал	Термообработка	Количество	Примечание
21	A02097	Зубчатое колесо	45	Зубчатое колесо G48	1	
22	A02.099	Зубчатое колесо	45	Зубчатое колесо G48	1	
23	02-36	Зубчатое колесо	45	G52	1	
24	02-38	Зубчатое колесо	45	G52	1	
25	02-39	Зубчатое колесо	45	G52	1	
26	02-40	Зубчатое колесо	45	G52	1	
27	02-57	Зубчатое колесо	45	G48	1	
28	02-58	Зубчатое колесо	45	G48	1	
29	02-61	Зубчатое колесо	45	G52	1	
30	02-16	Зубчатое колесо	45	G52	1	
31	02-17	Зубчатое колесо	45	G52	1	
32	02-19	Зубчатое колесо	45	G52	1	
33	02-20	Зубчатое колесо	45	G52	1	
34	02-21	Зубчатое колесо	45	G52	1	
35	02-22	Зубчатое колесо	45	G52	1	
36	A03005	Гайка	HT150		1	
37	A3 02	Втулка	45	Частичный G48	1	
38	A03022	Винт	45	G48	1	
39	A04011	Гайка	ZQSn6-6-3		1	
40	A04031	Винт	40Mn	G48	1	
41	A04043	Кулачок	40Cr	Частичный G48	1	
42	A04044	Штифт	20Cr	S0.9-C59	1	
43	A04046	Гнездо рукоятки	45		1	
44	A04048	Кольцо	45	G48	1	
45	A04049	Втулка	20Cr	S0.9-C59	4	
46	A04061	Соединитель	40Cr	Частичный G48	1	
47	A05011	Гайка	ZQSn6-6-3		1	
48	A05021	Винт	Y40Mn		1	

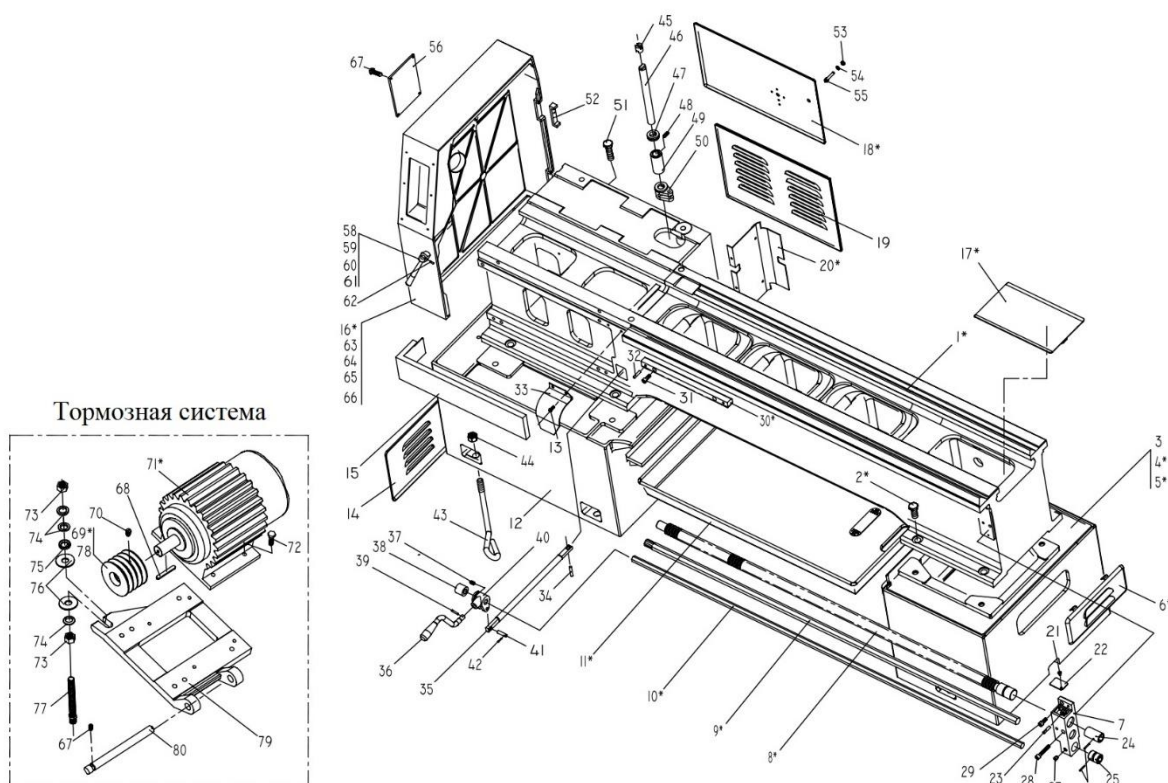
Серийный №	Номер части	Наименование	Материал	Термообработка	Количество	Примечание
49	A05031	Зубчатое колесо	45	Частичный G48	1	
50	A06021	Червячный винт	ZQSn6-6-3		1	
51	A06022	Замок	ZQSn6-6-3		1	
52	A06051	Вал	45	T235	1	
53	A06052	Вал II	45	T235 Зубчатая часть G48	1	
54	A06053	Вал III или VI	45	T235	2	
55	A06054	Вал IV	45	T235	1	
56	A06055	Вал V	45	T235	1	
57	A06056	Вал XII	45		1	
58	A06057	Вал VIII	45		1	
59	A06058	Вал IX	45	Частичный G48	1	
60	A06061	Зубчатое колесо	45	Частичный G48	1	
61	A06062	Зубчатое колесо	45	Частичный G48	1	
62	A06063	Зубчатое колесо	GCr15	Y60	1	
63	A06064	Зубчатое колесо	45	Частичный G48	1	
64	A06065	Зубчатое колесо J	45	Частичный G48	2	
65	A06066	Зубчатое колесо	45	Внешний зуб G52 Концевой зуб G48	4	
66	A06067R	Зубчатое колесо	45	Зубчатая часть G48	2	
67	A06068R	Зубчатое колесо	45	Зубчатая часть G48	1	
68	A06069	Зубчатое колесо	45	Зубчатая часть G48	1	
69	A06071	Зубчатое колесо	45	Зубчатая часть G48	1	
70	A06081	Вал переключения	45	T235	4	
71	A06082	Втулка стержня	45		1	
72	A06083	Муфта	GCr15	Частичный G60	1	
73	A06084	Соединитель	40Cr	Частичный G52	1	
74	A06085	Соединитель	45	G48	1	

Серийный №	Номер части	Наименование	Материал	Термообработка	Количество	Примечание
75	A06092	Блокирующая шпилька	45		1	
76	A06107A	Ниппель	45		1	
77	A07031	Вал	45	T235	1	
78	A07032	Вал зубчатого колеса	45	T235 Зубчатая часть G42	2	
79	A07033	Вал	45	T235	1	
80	A07034	Вал зубчатого колеса	45	Зубчатая часть G42	1	
81	A07035	Вал	45	T235	1	
82	A07036	Вал	45	T235	1	
83	A07037	Вал	45	T235	1	
84	A07038	Вал зубчатого колеса	45	Зубчатая часть G42	1	
85	A07039	Вал	45	T235	1	
86	A07061	Зубчатое колесо	45	Зубчатая часть G42	1	
87	A07062	Зубчатое колесо	45	G42	1	
88	A07063	Зубчатое колесо	45	G42	1	
89	A07064	Зубчатое колесо	45	G42	1	
90	A07065	Зубчатое колесо	45	G42	1	
91	A07066	Зубчатое колесо	45	G42	2	
92	A07067	Зубчатое колесо	45	G42	1	
93	A07068	Зубчатое колесо	45	G42	1	
94	A07069	Зубчатое колесо	45	G42	1	
95	A07071	Зубчатое колесо	45	G42	1	
96	A07072	Зубчатое колесо	45	G42	1	
97	A07073	Зубчатое колесо	45	G42	1	
98	A07074	Зубчатое колесо	45	G42	1	
99	A07075	Зубчатое колесо	45	G42	1	
100	A07076	Зубчатое колесо	45	Зубчатая часть G42	1	
101	A07077	Зубчатое	45	Зубчатая	1	

Серийный №	Номер части	Наименование	Материал	Термообработка	Количество	Примечание
		колесо		часть G42		
102	A07078	Зубчатое колесо	45	Зубчатая часть G42	1	
103	A07079	Зубчатое колесо	45	Зубчатая часть G42	1	
104	A08011	Шлицевая втулка	ZQSn6-6-3		1	
105	A08021	Вал	45	C35	1	
106	A108041	Зубчатое колесо	45		1	
107	A208042	Зубчатое колесо	45	C35	1	
108	A108043	Зубчатое колесо	45		1	
109	A108044	Зубчатое колесо	45		1	

13 Список запасных частей

1. Станина



№	Наименование	К-во для одного станка	Часть №	Примечания
1*	Станина токарного станка	1	PM-01001/750	Тип А 750 мм [30"]
			PM-01001/750G	
			PM-01001/1000	Тип А 1000 мм [40"]
			PM-01001/1000G	
			PM-01001/1500	Тип А 1500 мм [60"]
			PM-01001/1500G	
			PM-01001/2000 PM-01001/2000G	Тип А 2000 мм [80"]
2*	Винт	6	M20×60, J21-1	
		10		
		14		
3*	Задняя стойка	1	PM-01003	
			AC-01003	
4*	Средняя стойка 1	1	PM-01006	
			AC-01006-1	
5*	Средняя стойка 2	1	AC-01006-2	
6*	Крышка	1	A-01055	
		2		
		3		
7	Кронштейн	1	A-01005	

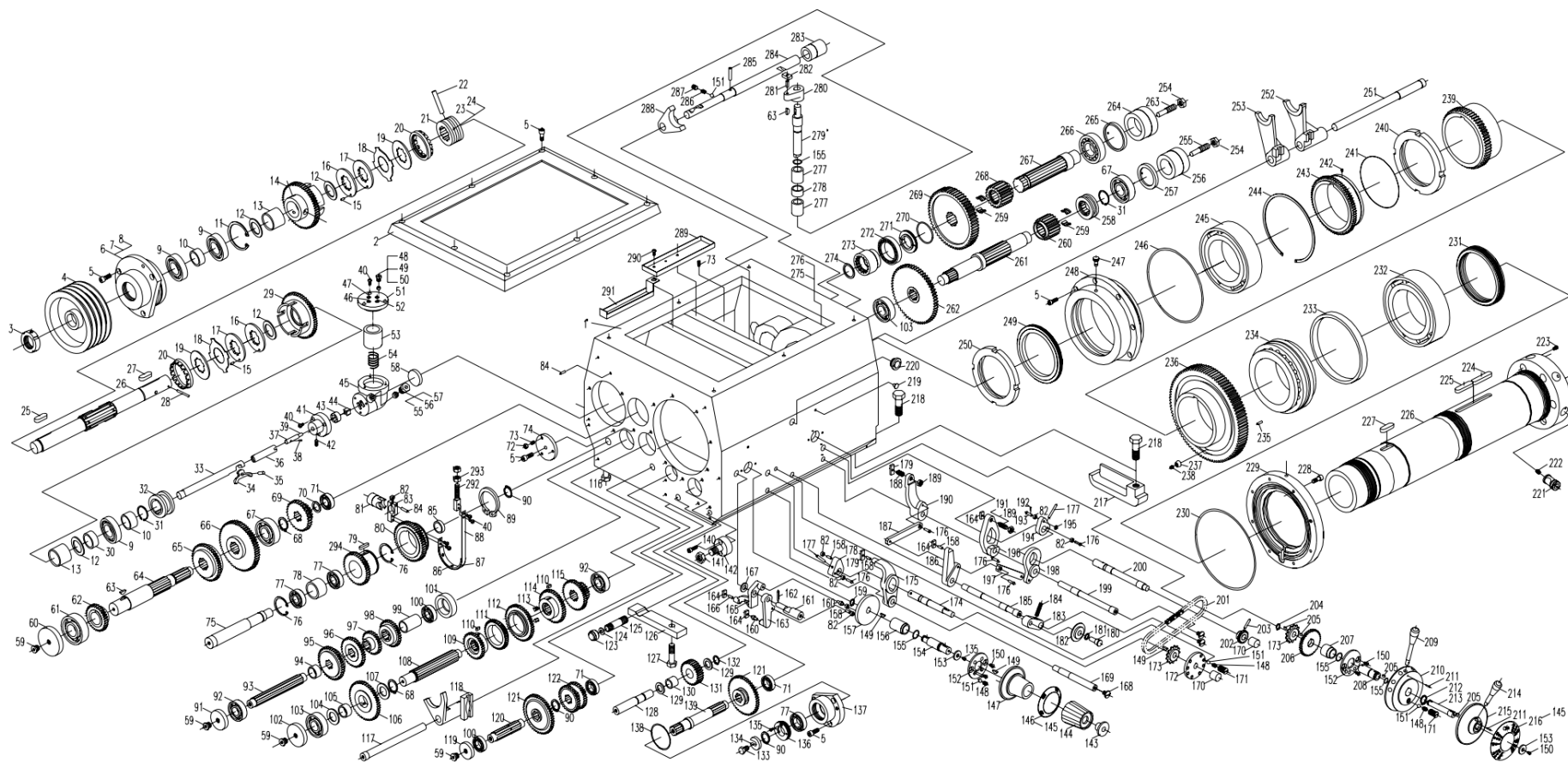
	подшипника		AC-01005	
8	Ходовой винт	1	A-01021/750	
			A-01021/750-R	
			A-01021/1000	
			A-01021/1000-R	
			A-01021/1500	
			A-01021/1500-R	
			A-01021/2000	
			A-01021/2000-R	
			AC-01021/3000	
			AC-01021/3M B	
			AC-01021/4000	
			AC-01021/4M B	
			AC-01021/5000	
			9	Тяга механизма подачи
A-01022/1000				
A-01022/1500				
A-01022/2000				
AC-01022/3000				
AC-01022/4000				
AC-01022/5000				
10	Рабочий рычаг	1	A-01023/750	
			A-01023/1000	
			A-01023/1500	
			A-01023/2000	
			AC-01023/3000	
			AC-01023/4000	
			AC-01023/5000	
11	Масляный поддон	1	A-01051/750, 2000-1	
			A-01051/1000	
			A-01051/1500	
		1	A-01051/750, 2000-1	
			A-01051/2000-2	
			AC-01051/3mm-1	
			AC-01051/3mm-2	
			AC-01051/4mm-1	
			AC-01051/4mm-2	
			AC-01051/5mm-1	
AC-01051/5mm-2				
12	Передняя стойка	1	PM-01002/A	
13	Винт	2	M8×12 J21-4	
14	Крышка	1	A-01054	
15	Инструментальный ящик	1	A-01073	
16	Крышка	1	A-01071B или A-01072A	
			A1-01071B or A1-01072A	
17	Крышка	1	A-01056/750, 1000	
			A-01056/1500, 2000	
		2		
		3		
		3		
18	Крышка	1	A-01052B/2500	

19	Плита	1	АС-01401/2500	
21	Винт	3	М6×10 J21-4	
22	Крышка	1	А-01057	
23	Палец	Один для каждого	8×35 8×45 J41-2	
24	Втулка	1	А-01012	
25	Втулка	1	А-01013	
26	Палец	2	4х30 J44-1	
27	Винт			
28	Винт с внутренним шестигранником	1	М10×70 J21-9	
29	Винт с внутренним шестигранником	1	М10×25 J21-9	
30	Зубчатая рейка	2	А-01024	
		1	А-01025	
		2	А-01024	
		1	А2-01025А	
		3	А-01024	
		3	А-01024	
		1	А2-01025А	
		4	А-01024	
		4	А-01024	
		1	А2-01025А	
		6	А-01024	
		5	А-01024	
		1	А2-01025А	
		8	А-01024	
		8	А-01024	
		2	А2-01025А	
11	А-01024			
13	А-01024			
31	Винт с внутренним шестигранником	6	М10×35 J21-9	
		6/8 (G)		
		8/10 (G)		
		12		
		16/18 (G)		
		22		
26				
32	Палец	6	М8×47 J41-2	
		6/8 (G)		
		8/10 (G)		
		12		
		16/18 (G)		
		22		
26				
33	Крышка	к	А-01074	
34	Палец с резьбой	1	10×50 GB880	
35	Тяговый стержень	1	А-01033	
36	Рукоятка	1	А-01031	
37	Силовой винт	1	М8×16 J22-4	
38	Втулка	1	А-01014	
39	Палец	1	5×30 J41-1	
40	Установочная деталь рукоятки	1	А-01009	
41	Палец	1	10×50 GB880	
42	Шплинт	4	3×16 J44-9	
43	Болт для регулировки	6	М20×400 J23-8	

	фундамента	8		
		10		
44	Гайка	6	M20 J12-8	
		8		
		10		
45	Переходник	1	A-01036	
46	Вал	1	A-01032	
47	Стопорная втулка	1	25 J65-1	
48	Силовой винт	1	M8×10 J22-4	
49	Втулка	1	A-01011	
50	Вилка тяги	1	A-01008	
51	Болт	2	M20×80 J21-1	
52	Уплотнение отверстия	2	PQ-18001/2	
53	Гайка	2	M8 J11-1	
54	Гвоздь с плоской шляпкой	2	8 J51-1	
55	Гвоздь	2	A-01037	
56	Пластина	1	A-01091	
57	Заклепка пластины	4	2x4 J83-1	
58	Дверь	1	A-01072B/40-1	
			A-01072B/50-1	
59	Шарнирная втулка	2	PQ-18001/7	
60	Замок	1	A-01016	
67	Силовой винт	3	M12×20 J22-10	
68	Шпонка	1	8×56 J31-1A	
69	Ременный шкив	1	A-01007	Используется для двигателей с частотой 50 Гц.
			AB-01007	Используется для двигателей с частотой 60 Гц.
70	Силовой винт	1	M12×20 J22-6	
71	Главный двигатель	1	Y132M-4	7, 5 кВт
			Y160M-4	11 кВт
			Y160L-4	15 кВт
72	Болт	4	M10×35 J21-1	
72	Болт	4	M14×40 J21-1	
73	Гайка	2	M20 J11-1	
74	Сферическая шайба	2	20 J53-1	
75	Шайба	1	A-01082	
76	Шайба с конической наружной поверхностью	2	20 J53-2	
77	Болт с головкой	1	A-01034	
78	Клиновый ремень	4	B-2210	
			B-2184	
79	Шкаф двигателя	1	AB-01004	
80	Вал	1	A-01035	
81	Болт	1	M12×55 J21-1	
82	Шайба	6	20 J51-2	
		8	20 J51-2	
		10	20 J51-2	
83	Шайба	1	20 J51-2	
△	Выемка	1	A2-01017A	
		1	A2C-01017	
△	Болт	8	M6×20 J21-8	
		2	M12×35 J22-10	
△	Болт	1	M10×25 J22-4	
△	Палец	1	8×45 J41-2	



2. Передняя бабка



№	Наименование	К-во для одного станка	Часть №	Примечания
1*	Коробка	1	PML-02001/66	Диаметр поворота 660 мм [26"]
2	Крышка	1	PML-02002/H1	
3	Стопорная гайка	1	M36×1.5 J14-6	
4	Ременный шкив	1	PML-02003	
5	Винт с внутренним шестигранником	19	M10×25 J21-9	
6	Опора подшипника	1	PML-02004 A	
7	Блокировка	3	6 Q56-1	
8	Уплотнительное кольцо	1	150×3.1 G51-2A	
9	Подшипник	3	40×80×186208	
10	Переходная втулка	2	40×48×25 O43-1-J	
11	Пружинное кольцо для отверстия	1	80 J62-3	
12	Прокладка	4	A-02165	
13	Втулка	2	A-02041	
14	Зубчатая передача	1	PML-02081	
15	Цилиндрический штифт	2	5×10 J44-1	
16	Демпфирующее кольцо	2	A-02133	
17	Демпфирующее кольцо	2	A-02134	
18	Фрикционный диск	14	A-02193	
19	Фрикционный диск	16	A-02192	
20	Резьбовой колпачок	2	A-02147	
21	Втулка	1	A-02141	
22	Цилиндрический штифт	1	12×70 J44-1	
23	Палец	2	A-02182	
24	Нажимная пружина	2	0.8×5×16 Q81-1	
25	Плоский штифт	1	12×50 J31-1A	
26	Вал I	1	A-02052	
27	Плоский штифт	1	12×70 J31-1A	
28	Цилиндрический штифт	1	5×40 J44-1	
29	Зубчатая передача	1	PML-02082	
30	Переходная втулка	1	40×48×20 Q43-1-J	
31	Пружинное кольцо для отверстия	2	40 J62-2	
32	Втулка	1	PML-02142	
33	Тяговый стержень	1	A-02155	
34	Рычаг	1	A-02136	
35	Цилиндрический штифт	1	8×28 J44-1	
36	Втулка	1	A-02137	
37	Вал	1	A-02075	

38	Цилиндрический штифт	1	5×25 J44-1	
39	Цилиндрический штифт	1	3×10 J44-1	
40	Винт с цилиндрической головкой	10	M6×16 J21-8	
41	Крышка насоса	1	A-02035	
42	Установочный винт со шлицем с коническим наконечником	1	M8×20 J22-4	
43	Внешний ротор трохойдного насоса	1	A-02211	
44	Внутренний ротор трохойдного насоса	2	A-02212	
45	Корпус насоса	1	A-02007	
46	Масляная трубка	1	PML-02242	
47	Масляная трубка	1	PML-02244	
48	Масляная трубка	1	PML-02243	
49	Муфта трубопровода	4	6 G91-1	
50	Уплотнительное кольцо	4	6 G91-2	
51	Крышка	1	PML-02029	
52	Масляная трубка	1	PML-02246	
53	Сетчатый масляный фильтр	1	A-02221	
54	Нажимная пружина	1	2×25×40 081-1	
55	Уплотнительное кольцо	1	10 G91-2	
56	Муфта трубопровода	1	10 G91-1	
57	Масляная трубка	1	PML-02241	
58	Блокировка	1	50 Q56-1	
59	Масляная пробка с внутренним шестигранником	4	M16×1.5 G38-4	
60	Блок	1	A-02159	
61	Подшипник	1	40×90×23 6308	
62	Зубчатая передача	1	A-02105	
63	Полукруглая шпонка	2	6×22 J33-1A	
64	Вал IV	1	A-02055	
65	Зубчатая передача	1	A-02093	
66	Зубчатая передача	1	A-02094	
67	Подшипник	2	35×80×21 6307	
68	Пружинное кольцо для отверстия	2	35 J62-2	
69	Зубчатая передача	1	PML-02095	
70	Прокладка	1	A-02185	
71	Подшипник	3	25×47×12 6005	
72	Шестигранная тонкая гайка	3	M8 J11-2	
73	Установочный винт с конусом	3	M8×20 J22-6	
74	Крышка	1	A-02028	
75	Вал VIII	1	PML-02061	
76	Пружинное кольцо для отверстия	2	55 J62-3	
77	Подшипник	3	30×55×13 6006	

78	Переходная втулка	1	55×20 Q43-2	
79	Плоский штифт	1	8×36 J31-1A	
80	Зубчатая передача	1	PML-02114	
81	Установочная деталь для выдвигной плиты	1	A-02151	
82	Скользкий блок	7	B-12 Q99-1	
83	Выдвигная плита	1	A-02149	
84	Цилиндрический штифт	1	6×25 J44-1	
85	Втулка вала	1	30×10 Q43-1	
86	Тормозная накладка	1	A-02231	
87	Заклепочный болт с буртиком с фаской	3	3×8 J82-1	
88	Тормозные ленты	1	PML-02194	
89	Пружинное кольцо для отверстия	1	75 J62-2	
90	Пружинное кольцо для отверстия	3	30 J62-2	
91	Блок	1	A-02162	
92	Подшипник	2	25×62×176305	
93	Вал II	1	A-02053	
94	Переходная втулка	1	30×37×20 O43-1-J	
95	Зубчатая передача	1	A-02083	
96	Зубчатая передача	1	A-02084	
97	Зубчатая передача	1	A-02085	
98	Зубчатая передача	1	A-02086	
99	Переходная втулка	1	30×37×60 O43-1-]	
100	Подшипник	2	25×52×15 6205	
101	Втулка	1	A-02143	
102	Блок	1	A-02161	
103	Подшипник	2	30×72×19 6306	
104	Прокладка	1	A-02167	
105	Втулка	1	A-02043	
106	Зубчатая передача	1	A-02106	
107	Прокладка	1	PM-02168	
108	Вал III	1	A-02054	
109	Зубчатая передача	1	A-02087	
110	Плоский штифт	2	6×16 J31-1A	
111	Зубчатая передача	1	A-02089	
112	Зубчатая передача	1	A-02091	
113	Шпонка	2	A-02153	
114	Зубчатая передача	1	A-02088	
115	Зубчатая передача	1	A-02092	
116	Шестигранный болт с маленькой головкой	2	M16×80 J21-1	
117	Вал XII	1	A-02063	
118	Вилка переключения передач	1	A-02015	
119	Блок	1	A-02163	
120	Вал IX	1	A-02058	

121	Зубчатая передача	2	A-02107	
122	Зубчатая передача	1	PML-02108	
123	Гайка для закрытой трубы	1	G1/2" G34-2	
124	Резиновая прокладка	1	I-1,10 HG4330-66	
125	Сливная линия	1	A-02197	
126	Нажимная пластина	1	A-02176	
127	Шестигранный болт с маленькой головкой	1	M16×60J21-1	
128	Вал XI	1	PML-02062	
129	Прокладка	2	A-02169	
130	Осевая втулка	1	B-copper 30×25Q41-1	
131	Зубчатая передача	1	PML-02111	
132	Пружинное кольцо для отверстия	1	22 J62-2	
133	Шестигранный болт с маленькой головкой	1	M12×20 J21-1	
134	Разрезная шайба	1	12-40J51-5	
135	Винт с фаской	3	M5×12 J21-6	
136	Блок	1	A-02164	
137	Опора подшипника	1	PML-02012	
138	Уплотнительное кольцо	1	70×3.1 G51-2A	
139	Вал X	1	PML-02059	
140	Винт с внутренним шестигранником	3	M8×25J21-9	
141	Шестигранная тонкая гайка	1	M20 J11-2	
142	Вал	1	PML-02078	
143	Крышка	1	PM-02252/B	
144	Втулка	1	PM-02251/B	
145	Заклепка для таблички с основными данными	18	2×4 J83-1	
146	Табличка с основными данными	1	A-02203	
147	Маховик	1	PML-02011	
148	Нажимная пластина	3	1.6×8×18 Q81-1	
149	Полукруглая шпонка	3	5×19 J33-1A	
150	Винт с потайной головкой	4	M6×12 J21-6	
151	Стальной шар	4	10 GB308-64	
152	Установочная пластина	2	A-02178	
153	Кольцо концевой перегородки	2	B30 J64-1	
154	Вал XVI	1	PML-02067	
155	Уплотнительное кольцо	3	25×2.4 G51-2A	
156	Втулка	1	PML-02044	
157	Кулачок	1	A-02123	
158	Цилиндрический штифт	6	6×16 J44-1	
159	Пружинное кольцо для отверстия	1	18 J62-2	
160	Вал	2	PML—02261	
161	Вал XV	1	PML-02066	
162	Шплинт	1	3.2×20 J44-9	

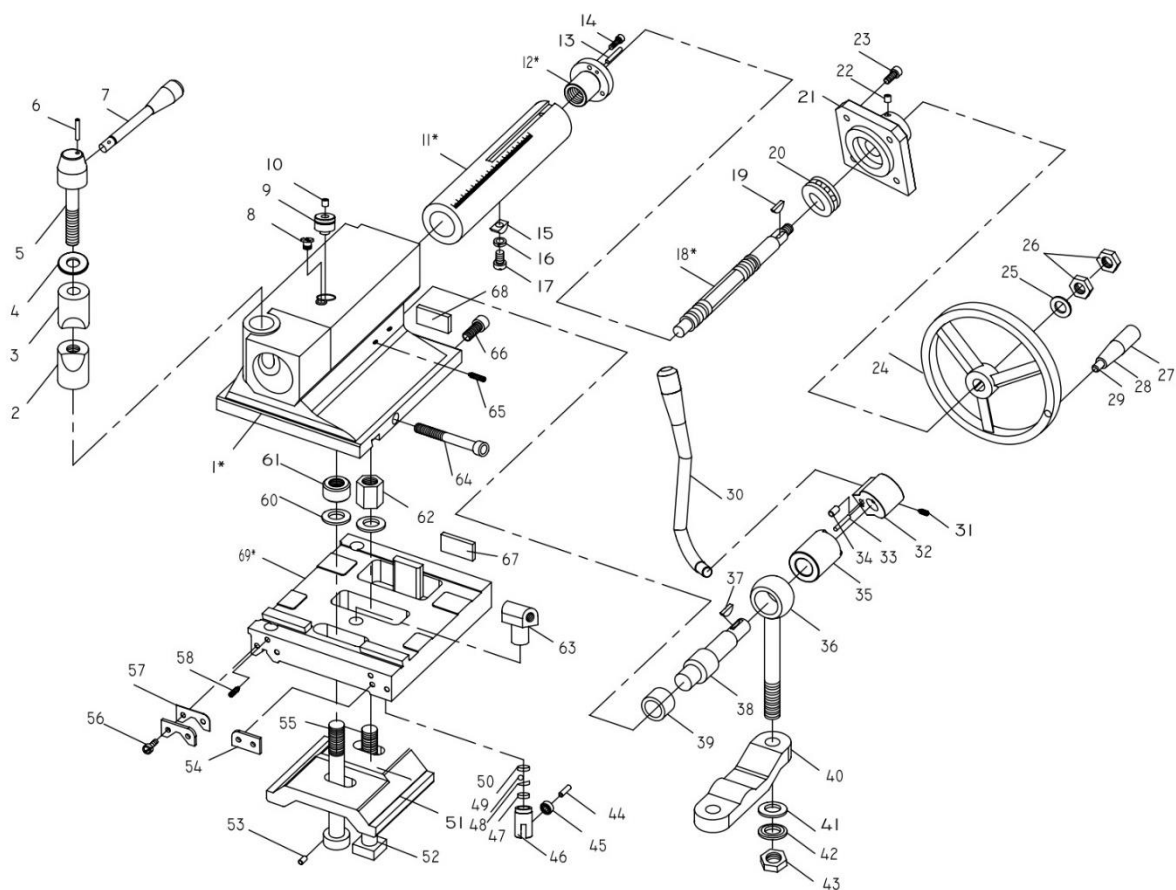
163	Рычаг	1	PML-02022	
164	Скользющий блок	4	12 Q99-1	
165	Рычаг	1	PML-02021	
166	Вал	1	PML-02188	
167	Шайба	1	14 J51-1	
168	Винт	4	A-02158	
169	Вал XVIII	1	PML-02068	
170	Втулка	2	A-02034	
171	Втулка	2	A-02144	
172	Установочная пластина	1	A-02177	
173	Колесо цепной передачи	2	A-02121	
174	Вал XVII	1	PML-02069	
175	Рычаг	1	A-02017	
176	Палец	5	A-02181	
177	Конусный палец	2	6×45J41-1	
178	Рычаг	1	A-02023	
179	Скользющий блок	1	A-02186	
180	Вал	1	A-02076	
181	Шайба	1	12 J51-1	
182	Натяжной шкив	1	A-02122	
183	Рычаг	1	A-02026	
184	Винт	1	A-06094	
185	Вал	1	PML-02077	
186	Рычаг	1	PML-02027	
187	Кулисный рычаг	1	PML-02187	
188	Кулачковый вал	1	PML-02183	
189	Шестигранная тонкая гайка	2	M12×1.25 J11-2	
190	Рычаг	1	PML-02039	
191	Эксцентриковая цапфа	1	A-02183	
192	Шплинт	1	2×10J44-9	
193	Ось пальца	5	PML-02181	
194	Рычаг	1	A-02024	
195	Шайба	1	6 J51-1	
196	Рычаг	1	A-02018	
197	Кулисный рычаг	1	A-02157	
198	Рычаг	1	A-02019	
199	Вал	1	PML-02072	
200	Вал XXI	1	PML-02071	
201	Однорядная роликовая цепь	1	Шаг 12,7 (велосипедная цепь) всего 46 шагов.	
202	Зубчатая передача	1	A-02112	
203	Конусный палец	1	6×30 J41-1	
204	Пружинное кольцо для отверстия	1	16 J62-2	

205	Плоский штифт	4	5×10 J31-1A	
206	Зубчатая передача	1	A-02113	
207	Втулка	1	A-02042	
208	Втулка	1	A-02139	
209	Рукоятка	1	PM-02172/B	
210	Установочная деталь рукоятки	1	A-02008	
211	Цилиндрический штифт	2	3×16 J44-1	
212	Пружинное кольцо для отверстия	1	25 J62-2	
213	Вал	1	A-02073	
214	Рукоятка	1	A-02173	
215	Установочная деталь для рукоятки	1	A-02009	
216	Табличка скоростей	1	PML-02202	
217	Нажимная пластина	1	A-02036	
218	Шестигранный болт с маленькой головкой	3	M20×60 J21-1	
219	Индикатор	5	A-02175/1	
220	Круговой выравнитель масла	2	20 R51—2	
221	Кулачок	6	PML-02403-A	
222	Нажимная пружина	6	1.2×7×25 Q81-1	
223	Винт	6	PML-02189	
224	Плоский штифт	1	16×80 J31-1A	
225	Плоский штифт	1	16×70 J31-1A	
226*	Шпиндель	1	PML-02051/A8	Шпиндельная головка A8
			PML-02051/A11	Шпиндельная головка A11
			PML-02051/D8-A	Шпиндельная головка D8
			PML-02051/D11	Шпиндельная головка D11
227	Плоский штифт	1	16×50 J31-1A	
228	Винт с внутренним шестигранником	8	M10×35 J21-9	
229	Крышка	1	PML-02005	
230	Уплотнительное кольцо	1	260×5.7 G51-2A	
231	Резьбовой колпачок	1	PML-02145	
232	Двухрядный короткий цилиндрический	1	150×225×56	
	роликовый подшипник		NN3030K P5	
233	Переходная втулка	1	PML-02154	
234	Двусторонний осевой подшипник с угловым контактом	1	150×225×90	
			234430BM P5	
235	Цилиндрический штифт	1	6×20 J44-1	
236	Зубчатая передача	1	PML-02101A	

237	Противовес	4	A-02179	
238	Установочный винт с внутренним шестигранником	4	M8×1×10 J22-9	
239	Зубчатая передача	1	PML-02102	
240	Стопорная гайка	1	GM150×2J14-6	
242	Установочный винт с коническим концом	1	M6×8 J22-6	
241	Железная проволока	1	φ0.8×530	
243	Зубчатая передача	1	PML-02104	
244	Стопорное кольцо	1	PML-02221	
245	Двухрядный короткий цилиндрический роликовый подшипник	1	140×210×53 NN3028K P5	
246	Уплотнительное кольцо	1	240×5.7 G51-2A	
247	Заглушка	1	PML-02262	
248	Опора подшипника	1	PML-02006A	
249	Переходная втулка	1	PML-02171	
250	Стопорная гайка	1	GM140×2 J14-6	
251	Вал XIII	1	PML-02064	
252	Вилка переключения передач	1	PML-02013	
253	Вилка переключения передач	1	A-02014	
254	Шестигранная тонкая гайка	2	M16×1.5J11-2	
255	Установочный винт с внутренним шестигранником	1	M16×1.5×50 J22-9	
256	Крышка	1	PML-02037	
257	Защитное устройство	1	80 Q55-8	
258	Соединительная муфта	1	PML-02125	
259	Шпонка	8	A-02152	
260	Зубчатая передача	1	PML-02099	
261	V-образный вал	1	PM-02056	
262	Зубчатая передача	1	PML-02096	
263	Болт с головкой	1	A-02148	
264	Крышка	1	AB-02038	
265	Защитное устройство	1	90 Q55-8	
266	Однорядный конический роликоподшипник	1	40×90×35.5 32308	
267	Вал VI	1	PM-02057	
268	Зубчатая передача	1	PML-02361	
269	Зубчатая передача	1	A-02098	
270	Демпфирующее кольцо стального кабеля	1	70 J62-6	
271	Кольцо	1	PM-02508	
272	Однорядный конический роликоподшипник	1	60×85×17 32912	
273	Зубчатая передача	1	PM-02097	

274	Прокладка	1	PM-02509	
275	Масляная трубка	1	A-02245	
276	Ручка смазочного фитиля	1	0.5×25 R95-1	
277	Втулка	2	A-02032	
278	Переходная втулка	1	28×35×20 Q43-1-J	
279*	Вертикальный вал	1	PML-02074/66	Диаметр поворота 660 мм [26"]
280	Рычаг	1	PML-02025	
281	Цилиндрический штифт	1	8×20 J44-1	
282	Скользющий блок	1	16 099-1	
283	Втулка	1	A-02033	
284	Вал XIV	1	A-02065	
285	Конический палец с внутренней резьбой	1	8×40J41-2	
286	Нажимная пружина	1	1.6×10×25 Q81-1	
287	Установочный винт с гладким концом	2	M12×14 J22-3	
288	Вилка переключения передач	1	PML-02016	
289	Масляный поддон	2	A-02196	
290	Полукруглый винт	4	M6×10 J21-4	
291	Масляный поддон	1	PML-02191	
292	Тяговый стержень	1	A-02156	
293	Шестигранная тонкая гайка	2	M12 J11-2	
294	Зубчатая передача	1	PML-02103 /A	

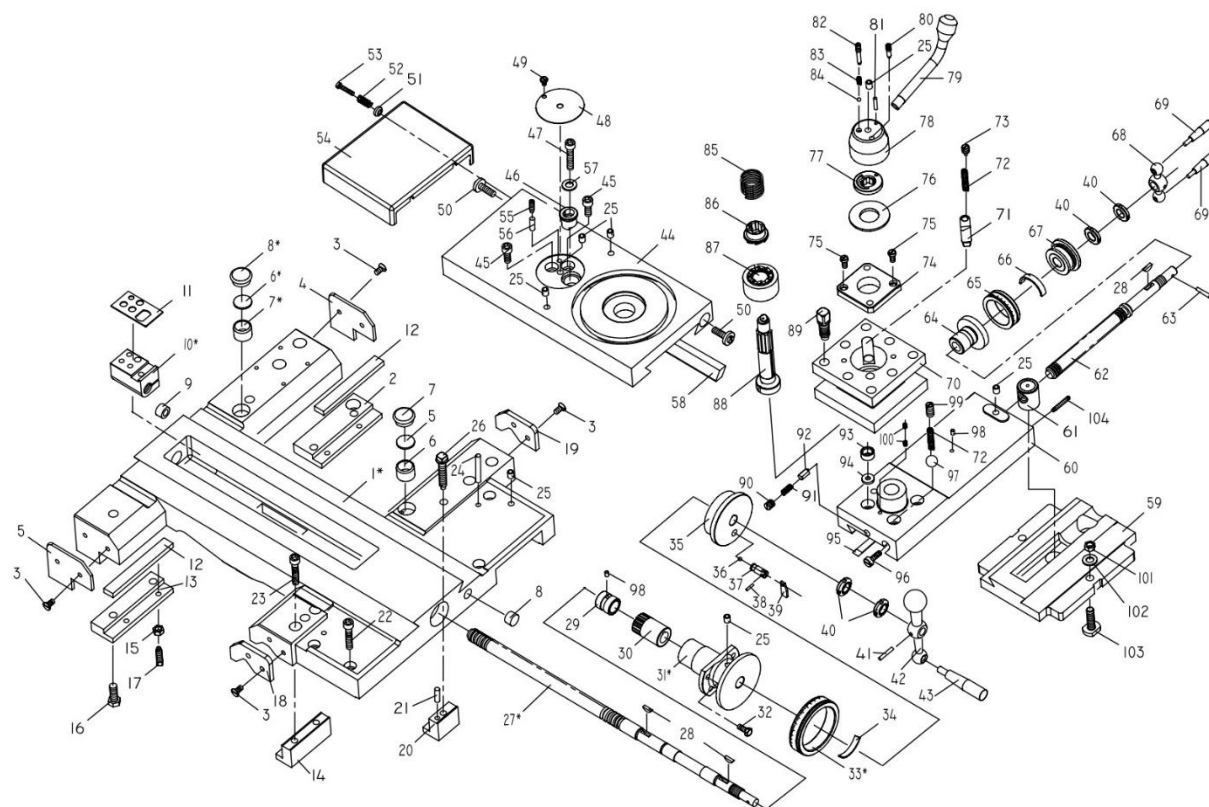
3. Задняя бабка



№	Наименование	К-во для одного станка	Часть №	Примечания
1 *	Корпус задней бабки			Диаметр поворота типа А 400 [16"] Диаметр поворота типа А 500 [20"]
2	Нижняя тормозная колодка			
3	Верхняя тормозная колодка			
4	Шайба			
5	Болт с головкой			
6	Палец			
7	Рукоятка			
8	Винт			
9	Шпонка			
10	Чашечная масленка			
11 *	Пиноль			Метрический токарный станок Дюймовый токарный станок Метрический и дюймовый токарный станок с двойной шкалой
12 *	Гайка			Метрический станок Дюймовый станок
13	Палец			
14	Винт с внутренним шестигранником			
15	Шпонка			
16	Упругая манжета			
17	Винт			
18 *	Ходовой винт			Метрический станок Дюймовый станок
19	Полукруглая шпонка			
20	Осевой подшипник			

21	Опора подшипника			
22	Чашечная масленка			
23	Винт с внутренним шестигранником			
24	Маховик			
25	Шайба			
26	Гайка			
27	Втулка рукоятки			
28	Рычаг рукоятки			
29	Стальное проволочное кольцо			
30	Рукоятка			
31	Силовой винт			
32	Установочная деталь рукоятки			
33	Палец			
34	Палец			
35	Втулка			
36	Винт			
37	Полукруглая шпонка			
38	Кулачковый вал			
39	Втулка			
40	Нажимная пластина			
41	Сферическая шайба			
42	Конусообразная шайба			
43	Гайка			
44	Палец			
45	Радиальный шарикоподшипник			
46	Втулка			
47	Резиновая прокладка			
48	Опорная подушка			
49	Стальной шар			
50	Опорная подушка			
51	Нажимная пластина			
52	Винт			
53	Палец			
54	Чистящая пластина			
55	Винт			
56	Винт			
57	Чистящая пластина			
58	Силовой винт			
59	Нижняя пластина			
60	Шайба			
61	Гайка			
62	Гайка			
63	Гайка			
64	Винт с внутренним шестигранником			
65	Силовой винт			
66	Винт с внутренним шестигранником			
67	Плита			
68	Плита			

4. Суппорт и каретка

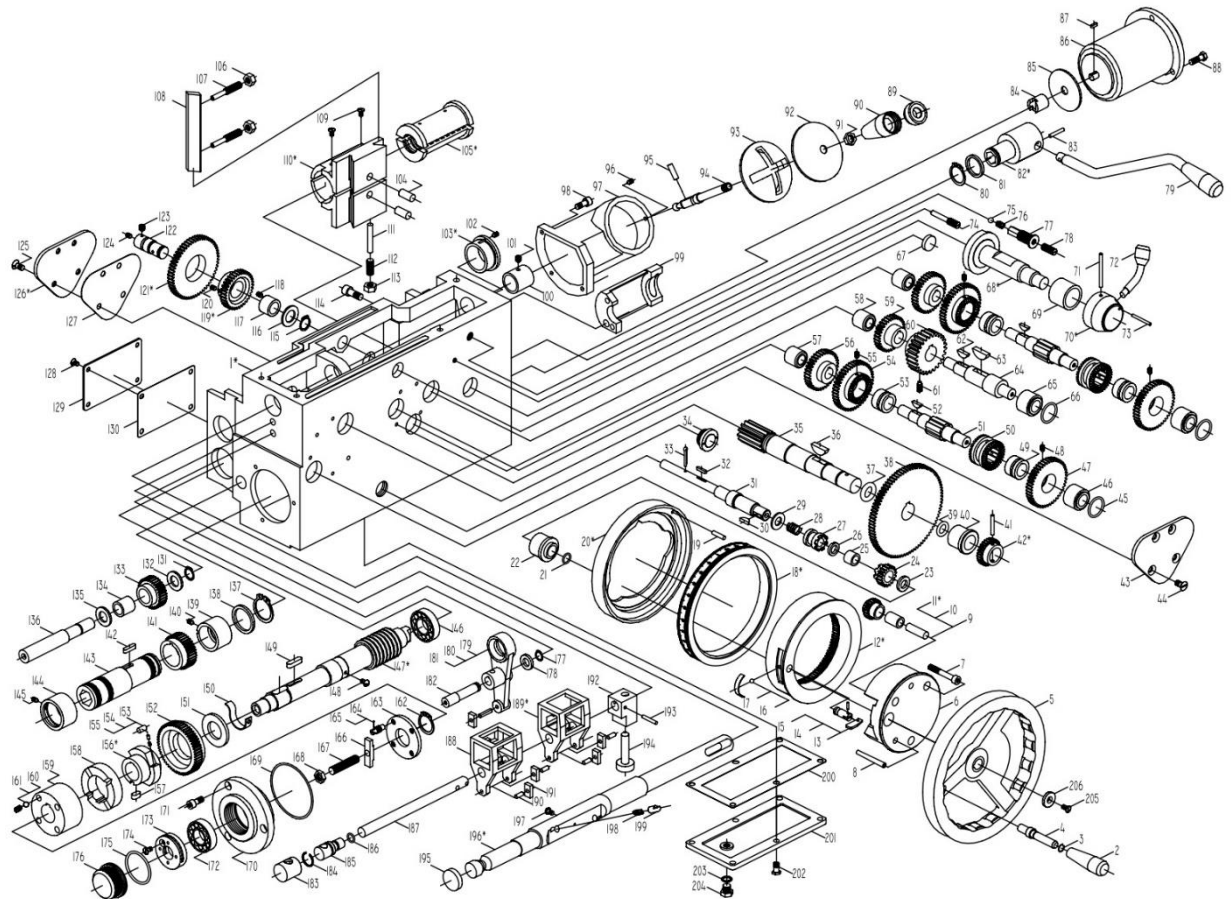


№	Наименование	К-во для одного станка	Часть №	Примечания
1 *	Каретка			
				Для станка с правым маховиком
2	Задняя нажимная пластина			
3	Винт			
4	Чистящая пластина			
5	Чистящая пластина			
6 *	Войлочная прокладка			Узел чашечной масленки в метрическом станке
7 *	Чашечная масленка			
8 *	Колпачок чашечной масленки			
6 *	Войлочная прокладка			Узел чашечной масленки в дюймовом станке
7 *	Втулка чашечной масленки			
	Крышка чашечной масленки			
8 *	Поворотная крышка			
9	Блок			
10 *	Гайка			Для метрического станка
				Для дюймового станка
11	Гвоздь с плоской шляпкой			Количество и толщина зависят от сборочного узла
12	Плита			
13	Задняя нажимная пластина			
14	Передняя нажимная пластина			
15	Гайка			
16	Винт			
17	Винт			
18	Чистящая пластина			
19	Чистящая пластина			
20	Нажимная пластина			
21	Палец			

22	Винт с внутренним шестигранником			
23	Винт с внутренним шестигранником			
24	Палец			
25	Чашечная масленка			
26	Винт			
27 *	Ходовой винт			Для метрического (40)
				Для дюймового (40)
				Для метрического (50)
				Для дюймового (50)
28	Полукруглая шпонка			
29	Втулка			
30	Зубчатая передача			Для метрического
	Зубчатая передача			Для дюймового
31 *	Опора			Для метрического (40)
				Для дюймового (40)
				Для метрического (50)
				Для дюймового (50)
32	Винт			
33 *	Кольцевая шкала			Для метрического станка
				Для дюймового станка
34	Упругий диск			
35	Внутреннее кольцо			
36	Стальной шар			
37	Палец			
38	Палец			
39	Стержень рукоятки			
40	Гайка			
41	Шпонка			
42	Рукоятка			
43	Рукоятка			
44	Поперечные салазки			
				Для метрического станка Для дюймового станка
45	Винт с внутренним шестигранником			
46	Втулка			
47	Винт с внутренним шестигранником			
48	Крышка			
49	Винт			
50	Винт			
51	Опорная подушка			
52	Пружина			
53	Винт			
54	Защитный экран			
55	Силовой винт			
56	Палец			
57	Шайба			
58	Лента			
59	Поворотная часть			Для 400 мм
				Для 500 мм
				Для 400 мм G
				Для 500 мм G
60	Верхний суппорт			
61	Гайка			Для метрического

				Для дюймового
62	Ходовой винт			Для метрического
				Для дюймового
63	Шпонка			
64	Эксцентриксовая втулка			Для метрического
				Для дюймового
65	Кольцевая шкала			
66	Упругий диск			
67	Внутреннее кольцо			
68	Рукоятка			
69	Рукоятка			
70	Держатель инструмента			
71	Палец			
72	Пружина			
73	Силовой винт			
74	Сальник			
75	Винт			
76	Шайба			
77	Установочное кольцо			
78	Установочная деталь рукоятки			
79	Рукоятка			
80	Винт			
81	Палец			
82	Винт			
83	Пружина			
84	Стальной шар			
85	Пружина			
86	Зигот			
87	Кулачок			
88	Вал			
89	Силовой винт			
90	Силовой винт			
91	Пружина			
92	Палец			
93	Втулка			
94	Опорная подушка			
95	Лента			
96	Болт			
97	Стальной шар			
98	Чашечная масленка			
99	Силовой винт			
100	Силовой винт			
101	Гайка			
102	Опорная подушка			
103	Болт			
104	Силовой винт			
Δ	Крышка			
Δ	Болт			
Δ	Болт			
Δ	Болт			
Δ	Установочное кольцо вала			

5. Фартук



№	Наименование	К-во для одного станка	Часть №	Примечания
1 *	Фартук			Метрический
				Метрический, 3000~5000 мм
				Правый маховик, 750~2000 мм
				Правый маховик, 3000~5000 мм
2	Втулка рукоятки			
3	Стальное проволочное кольцо			
4	Рычаг рукоятки			
5	Маховик			
6 *	Опора			Метрическая Дюймовая
7	Винт			
8	Палец			
9	Палец			
10	Втулка вала			
11 *	Зубчатая передача			Метрическая Дюймовая
12 *	Зубчатая передача			Метрическая Дюймовая
13	Стержень рукоятки			
14	Палец			
15	Палец			
16	Стальной шар			
17	Упругий диск			
18 *	Градуированное кольцо			Метрическое Дюймовое

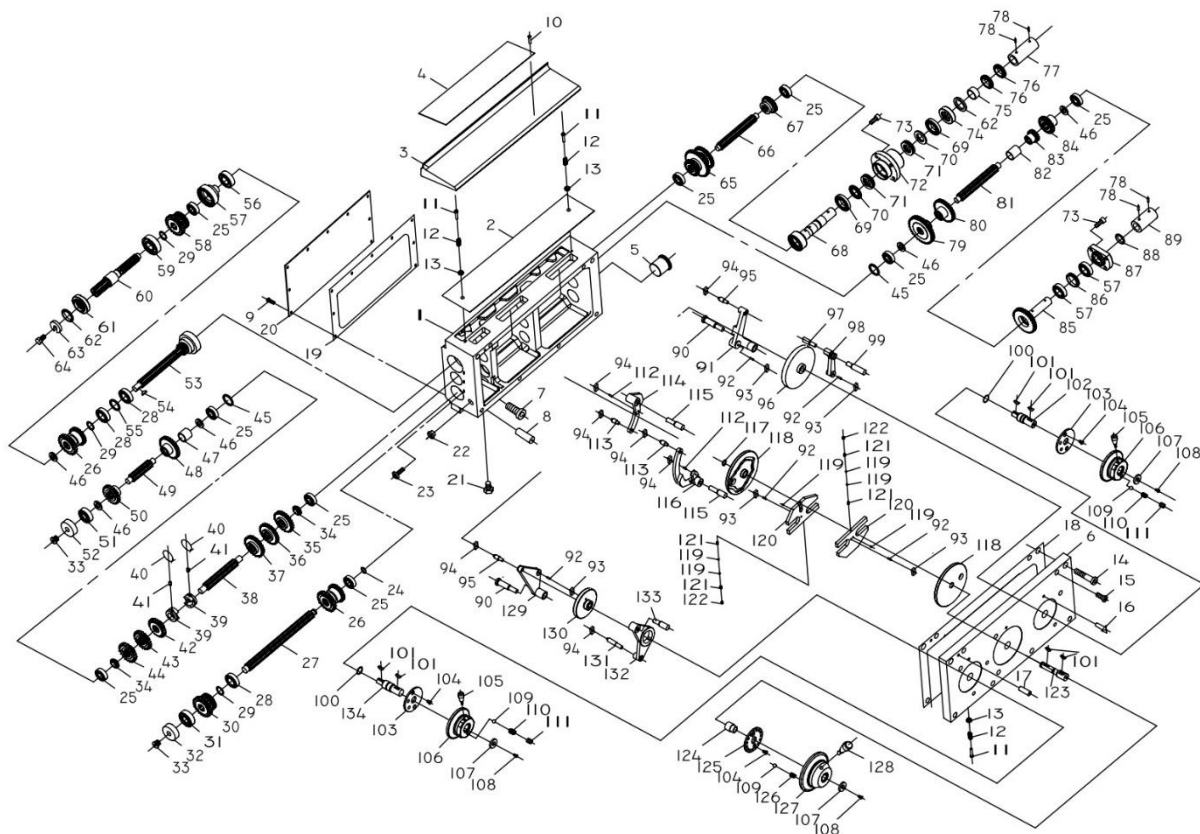
19, 180	Палец			
20 *	Кольцо гнезда			Метрическое
				Дюймовое
				Правый маховик
21	Уплотнительное кольцо			
22	Втулка			
23, 178	Опорная подушка			
24	Зубчатая передача			
25	Втулка вала			
26	Опорная подушка			
27	Сцепная муфта			
28	Пружина			
29	Шайба			
30, 52	Полукруглая шпонка			
31	Вал I			
32	Плоская шпонка			
33	Шплинт			
34	Круговой выравнитель масла			
35	Вал II			
36, 63	Полукруглая шпонка			
37	Уплотнительное кольцо			
38	Зубчатая передача			
39	Уплотнительное кольцо			
40	Самосмазывающаяся втулка			
41	Палец			
42 *	Зубчатая передача			Метрическая
				Дюймовая
				750~2000 мм
43, 126 *	Крышка			3000~5000 мм
44, 125	Винт			
45, 66	Уплотнительное кольцо			
46, 65	Самосмазывающаяся втулка			
47, 54	Зубчатая передача			
48, 55, 96, 140, 145	Силовой винт			
49, 53	Втулка			
50	Зигот			
51	Вал III (VI)			
56	Зубчатая передача			
57, 58	Самосмазывающаяся втулка			
59	Зубчатая передача			
60 *	Червячное колесо			Правый маховик
61	Установочный винт			
62	Полукруглая шпонка			
64	Вал V			
67	Заглушка			
68 *	Вал VII			750~2000 мм
				Правый маховик, 750~2000 мм
				3000~5000 мм
				Правый маховик, 3000~5000 мм
69	Втулка вала			
70 *	Установочная деталь рукоятки			Правый маховик
71	Палец			
72	Рукоятка			
73	Палец			
74	Винт			

75	Стальной шар			
76, 198	Пружина			
77	Резьбовая втулка			
78, 112	Винт			
79	Рукоятка			
80, 162	Установочное кольцо			
81	Манжета			
82 *	Установочная деталь рукоятки			Правый маховик
83, 193	Палец			
84	Соединительная муфта			Диаметр вала двигателя Ф14. Диаметр вала двигателя Ф11.
85	Опорная подушка			
86	Скоростной двигатель			
87	Плоская шпонка			Для двигателя
88	Болт			
89	Установочная деталь для кнопки			
90	Головка рукоятки			
91	Гайка			
92	Крышка			
93	Крышка			
94	Рукоятка			
95	Палец			
97	Защитный экран			
98, 171	Винт			
99	Кронштейн			
100	Втулка вала			
101, 123	Винт			
102	Винт			Используется в токарном станке 1,5 м и 2 м
103 *	Втулка			Используется в токарном станке 1,5 м и 2 м 3000~5000 мм
104	Палец			
105 *	Разрезная гайка			Метрический, 750~2000 мм Дюймовый, 750~2000 мм Метрический, 3000~5000 мм Дюймовый, 3000~5000 мм
106, 113	Гайка			
107	Винт			
108	Лента			
109, 128	Болт			
110 *	Установочная деталь для разрезной гайки			750~2000 мм Правый маховик, 750~2000 мм 3000~5000 мм Правый маховик, 3000~5000 мм
111	Палец			
114	Винт			
115	Установочное кольцо			
116	Шайба			
117	Втулка вала			
118, 120, 124	Силовой винт			
119 *	Зубчатая передача			Правый маховик
121 *	Зубчатая передача			Правый маховик

122	Вал IV			
127	Бумажная подушка			
129	Крышка			
130	Бумажная подушка			
131	Установочное кольцо			
132, 135	Опорная подушка			
133	Зубчатая передача			
134	Втулка вала			
136	Вал IX			
137	Установочное кольцо			
138	Манжета			
139	Втулка			
141	Зубчатая передача			
142	Плоская шпонка			
143	Втулка тяги механизма подачи			
144	Втулка			
146, 172	Подшипник			
147 •	Вал VIII			Правый маховик
148, 197	Винт			
149	Плоская шпонка			
150	Масляная лента			
151	Опорная подушка			
152	Зубчатая передача			
153	Пружина			
154	Палец			
155	Ролик			
156 •	Картер сцепления			Правый маховик
157	Плоская шпонка			
158	Зигот			
159	Зигот			
160	Стальной шар			
161	Пружина			
163	Опорная подушка			
164	Стальная проволока			
165	Резьбовая заглушка			
166	Скользящая плита			
167	Силовой винт			
168	Гайка			
169	Кольцевое уплотнение			
170	Опора подшипника			
173	Резьбовой хомут			
174, 205	Винт			
175	Кольцевое уплотнение			
176	Крышка			
177	Установочное кольцо			
179	Рычаг			
181, 191	Ползун			
182	Вал			
183	Крышка			
184	Установочное кольцо			
185	Масляная пробка			
186	Кольцевое уплотнение			
187	Вал			

188	Вилка переключения передач			
189 *	Вилка переключения передач			
190	Палец			
192	Установочная деталь блокировочного штифта			
194	Блокировочный штифт			
195	Заглушка			
196 *	Рабочая рукоятка			
				Правый маховик
199	Палец			
200	Бумажная подушка			
201	Крышка			
202	Винт			
203	Медная шайба			
204	Масляная пробка			
206	Установочное кольцо			

6. Коробка подач

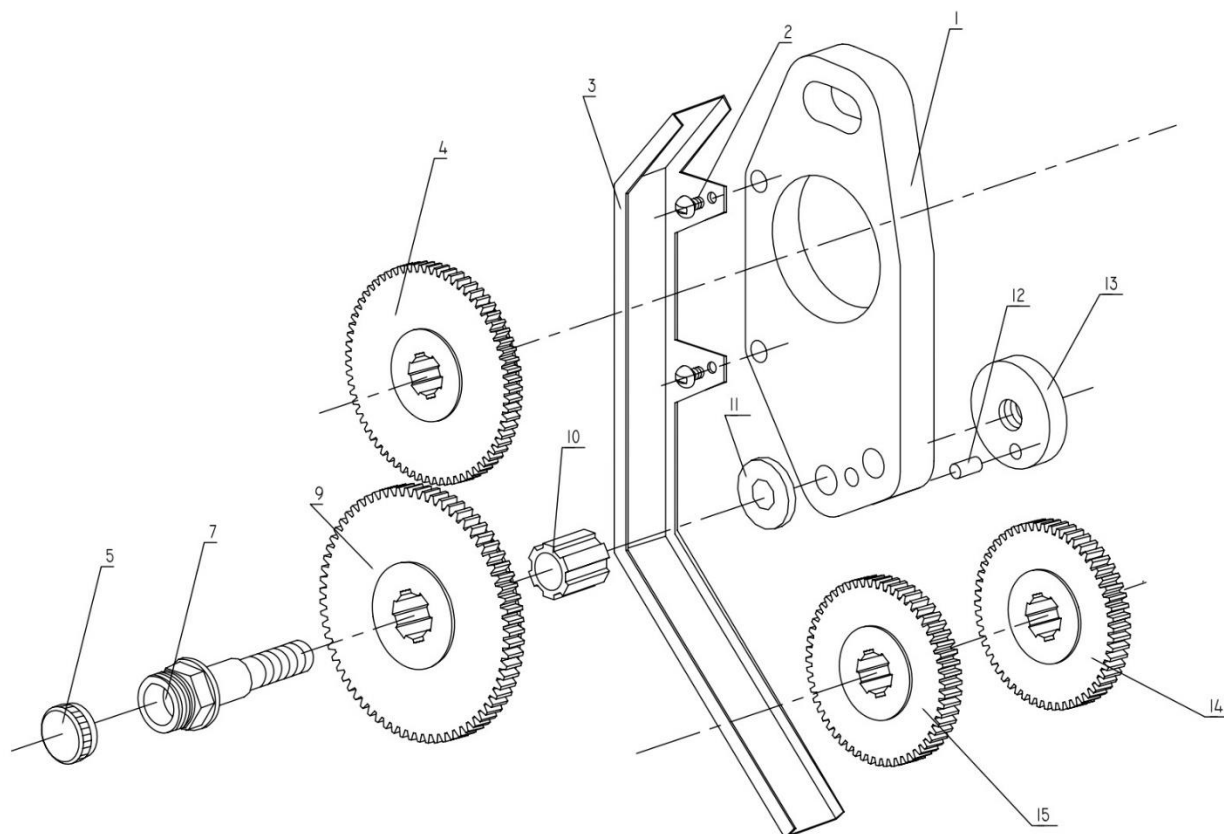


№	Наименование	К-во для одного станка	Часть №	Примечания
1	Коробка подач			
2	Крышка			
3	Колпачок			
4 *	Плита			Для метрического станка Для дюймового станка
5	Втулка			
6	Крышка бака			
7	Винт с внутренним шестигранником			
8	Палец			
9	Винт			
10	Заклепка плиты			
11	Винт			
12	Пружина			
13	Опорная подушка			
14	Болт с головкой			
15	Винт с внутренним шестигранником			
16	Индикатор			
17	Палец			
18	Бумажная подушка			
19	Бумажная подушка			
20	Крышка			
21	Масляная пробка			
22	Круговой выравниватель масла			
23	Винт			
24	Защитное кольцо для вала			
25	Подшипник			
26 *	Зубчатая передача			
27	Вал			

28	Подшипник			
29	Защитное кольцо для вала			
30	Зубчатая передача			
31	Подшипник			
32	Крышка			
33	Масляная пробка			
34	Регулировочная шайба			
35	Зубчатая передача			
36	Зубчатая передача			
37	Зубчатая передача			
38	Вал			
39	Втулка			
40	Железная проволока			
41	Силовой винт			
42	Зубчатая передача			
43	Зубчатая передача			
44	Зубчатая передача			
45	Короткозамыкающее кольцо			
46	Шайба			
47	Втулка			
48	Зубчатая передача			
49	Вал			
50	Зубчатая передача			
51	Подшипник			
52	Крышка			
53	Вал-шестерня			
54	Полукруглая шпонка			
55	Короткозамыкающее кольцо			
56	Подшипник			
57	Зубчатая передача			
58	Зубчатая передача			
59	Подшипник			
60	Вал			
61	Крышка			
63	Быстросъемная шайба			
64	Болт			
65	Зубчатая передача			
66	Вал			
67	Зубчатая передача			
68	Вал-шестерня			
69	Подшипник			
70	Шайба			
71	Упорный шарикоподшипник			
72	Опора подшипника			
73	Винт с внутренним шестигранником			
74	Крышка			
75	Втулка			
76	Гайка			
77	Втулка			
78	Палец			
79	Зубчатая передача			
80	Зубчатая передача			
81	Вал			
82	Втулка			
83	Зубчатая передача			
84	Зубчатая передача			
85	Вал-шестерня			
86	Втулка			
87	Крышка			
88	Шайба			

89	Втулка			
90	Вал			
91	Рычаг			
92	Палец			
93	Ползун			
94	Ползун			
95	Вал			
96	Кулачок			
97	Выдвижной вал			
98	Рычаг			
99	Вал			
100	Войлочное кольцо			
101	Шпонка			
102	Вал			
103	Установочная шайба			
104	Винт			
105	Стержень рукоятки			
106	Маховик			
107	Установочное кольцо			
108	Винт			
109	Стальной шар			
110	Пружина			
111	Болт			
112	Палец			
113	Вал			
114	Рычаг			
115	Вал			
116	Рычаг			
117	Пружинное кольцо для вала			
118	Кулачок			
119	Стальной шар			
120	Скользящая плита			
121	Пружина			
122	Болт			
123	Вал			
124	Втулка			
125	Установочный палец			
126	Пружина			
127	Маховик			
128	Рукоятка			
129	Рычаг			
130	Кулачок			
131	Вал			
132	Рычаг			
133	Вал			
134	Вал			
135	Войлочное кольцо			
136	Вал			
137	Палец			
138	Плита			
139	Плита			
140	Плита			

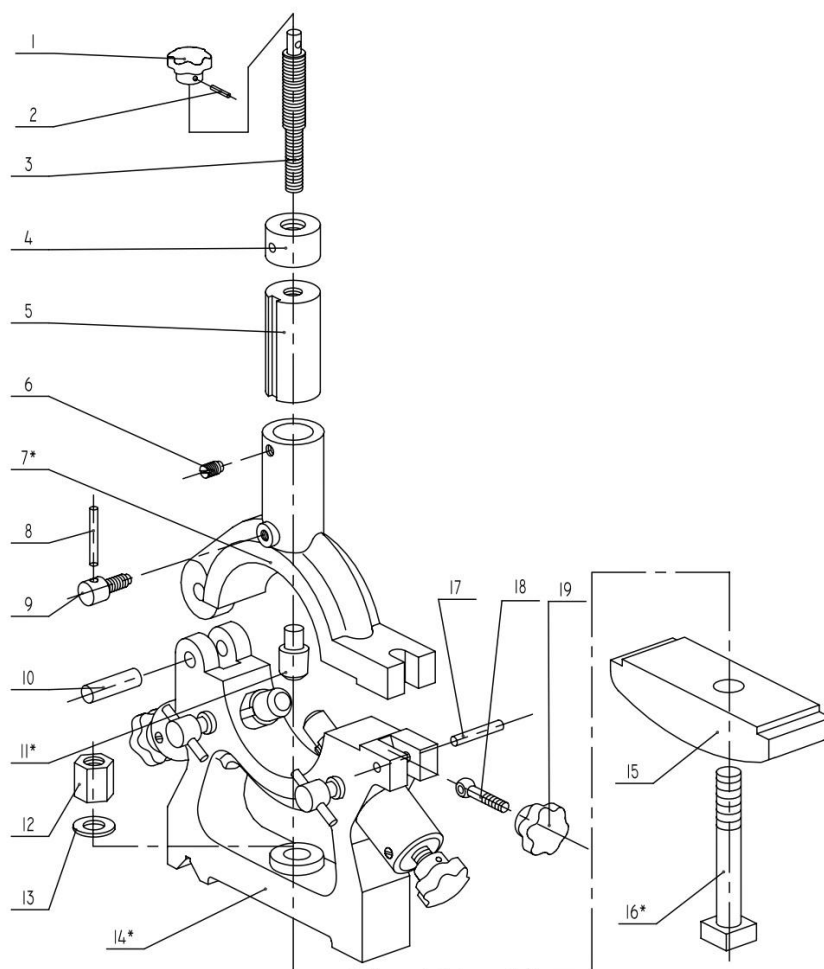
7. Коробка скоростей



№	Наименование	К-во для одного станка	Часть №	Примечания
1 •	Перемещающее зубчатое колесо			Метрический диаметр поворота 400 [16"]
				Метрический диаметр поворота 500 [20"] Для дюймового станка
2	Винт			Для метрического станка Для дюймового станка
3	Маслоотражатель			Для метрического станка Для дюймового станка
4 •	Зубчатая передача			Метрический диаметр поворота 400 [16"]
				Метрический диаметр поворота 500 [20"] Для дюймового станка
5	Крышка			
6				
7	Вал			Для метрического станка
				Для дюймового станка
8				
9 •	Зубчатая передача			Метрический диаметр поворота 400 [16"]
				Метрический диаметр поворота 500 [20"] Для дюймового станка
10	Корпус шлицы			
11	Опорная подушка			
12	Палец			
13	Гайка			

14 *	Зубчатая передача			Метрический диаметр поворота 400 [16"]
				Метрический диаметр поворота 500 [20"] Для дюймового станка
15 *	Зубчатая передача			Метрический диаметр поворота типа А 400 [16"]
				Для дюймового станка
Δ	Зубчатая передача			Для специальной резьбы дюймового станка
Δ	Вал			
Δ	Пружина			

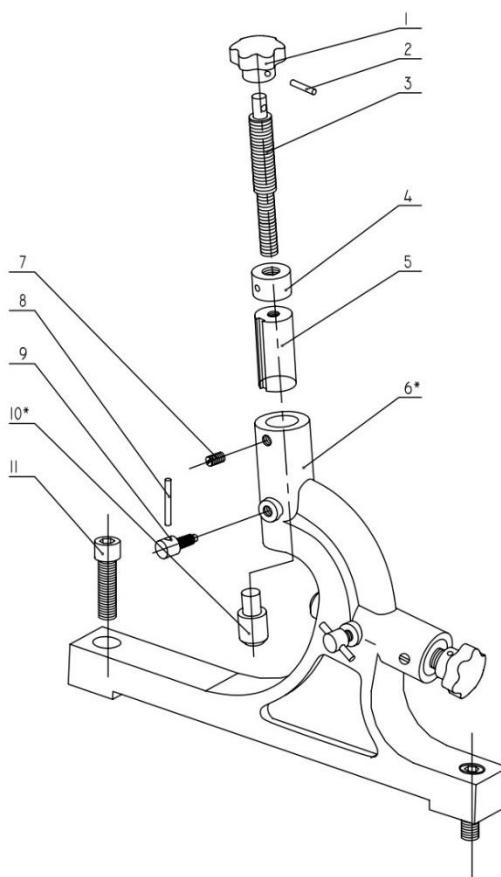
8. Неподвижный люнет



№	Наименование	К-во для одного станка	Часть №	Примечания
Роликовый люнет (А-711××)				
	Нижняя часть			
	Верхняя часть			
	Прижимная плита			
	Ручка			
	Ручка			
	Болт с головкой			
	Скользящая втулка			
	Винтовая стяжная муфта			
	Стопорный болт			
	Вал			
	Следящий болт			
	Конический палец			
	Крепежный винт с коническим концом			
	Установочный винт с коническим концом			
	Прямой палец			
	Гайка			
	Шайба			
	Болт с шаровой головкой			
	Внутреннее распорное кольцо			

	Радиальный шарикоподшипник			
Скользющий люнет (РМ-10100/хх)				
14	Нижняя часть			
7	Верхняя часть			
15	Прижимная плита			
20	Рукоятка			
1	Рукоятка			
11	Заглушка			
3	Болт с головкой			
5	Скользщая втулка			
4	Винтовая стяжная муфта			
9	Стопорный болт			
16	Следящий болт			
2	Конический палец			
6	Установочный винт с коническим концом			
8				
10	Прямой палец			
17				
12	Гайка			
19	Шайба			
13				
18	Болт с шаровой головкой			

9. Подвижный люнет



№	Наименование	К-во для одного станка	Часть №	Примечания
1	Ручка		A-10105	
2	Штифт		4X30 J41-1	
3	Винт		A-10211	
4	Хомут		A-10213	
5	Хомут		A-10212	
6	Основная опора		A-10201	For Ф400
			A1-10201	For Ф500
7	Крепежный винт		M10X12 GB72-66	
8	Штифт		6X45 J41-2	
9	Винт		A-10112	
10	Штырь		A-10104	
11	Шестигранный винт		M16X45 J21-9	